

Déclaration de conformité – Moteurs inboard diesel Mercury (VW)

Ce moteur inboard, lorsqu'il est installé conformément aux instructions de Mercury Marine, satisfait aux exigences des directives suivantes en répondant aux normes associées, telles qu'amendées :

Moteurs à propulsion pour la navigation de plaisance en conformité avec la directive 94/25/CE modifiée par la directive 2003/44/CE

Nom du fabricant du moteur : Volkswagen Antriebssysteme		
Adresse : HMA-E/1, PO 7962, Industriestraße Nord		
Ville : Salzgitter	Code postal : 38231	Pays : Allemagne

Nom du représentant agréé : Brunswick Marine in EMEA Inc.		
Adresse : Parc Industriel de Petit-Rechain		
Ville : Verviers	Code postal : B-4800	Pays : Belgique

Nom de l'organisme notifié pour l'évaluation des émissions d'échappement : International Marine Certification Institute (IMCI)			
Adresse : Rue Abbé Cuyper 3			
Ville : Bruxelles	Code postal : B-1040	Pays : Belgique	N° d'identification : 0609

Module d'évaluation de conformité des émissions d'échappement :	<input checked="" type="checkbox"/> B+C	<input type="checkbox"/> B+D	<input type="checkbox"/> B+E	<input type="checkbox"/> B+F	<input type="checkbox"/> G	<input type="checkbox"/> H
Autres directives communautaires applicables : Directive relative à la compatibilité électromagnétique 2004/108/CE						

Description des moteurs et exigences essentielles

Type de moteur :	Type de carburant :	Cycle de combustion :
<input checked="" type="checkbox"/> Moteur inboard	<input checked="" type="checkbox"/> Diesel	<input checked="" type="checkbox"/> 4 temps

Identification des moteurs couverts par cette déclaration de conformité

Nom du modèle ou de la famille du moteur :	Numéro(s) d'identification unique(s) du moteur ou code(s) de famille du moteur	Numéro du certificat d'examen de type ou d'approbation de type CE
SDI 1.9L 40/50/60	SDI 40-4/SDI 50-4/SDI 60-4	EXVWM001
SDI 2.5L 75	SDI 75-5	EXVWM002
TDI 2.5L 100/120	TDI 100-5/TDI 100-5 SE	EXVWM003
TDI 2.5L 140/150/165	TDI 150-5/TDI 150-5 D/TDI 165-5	EXVWM004
R4 TD ; TDI 1.9L 75	TDI 75-4	EXVWM006
TDI 3.0L 225/230/260	TDI 225-6/TDI 230-6/TDI 260-6	EXVWM007
TDI 3.0L 100/230/260	TDI 3.0L 100/TDI 3.0L 230/ 3.0L 260	EXVWM007
TDI 4.2L 285/350	TDI 285-8/TDI 350-8	EXVWM008
TDI 4.2L 335/370	TDI 4.2L 335/TDI 4.2L 370	EXVWM008

Exigences essentielles	Normes	Autre méthode/ document normatif	Fichier technique	Veuillez préciser (* = norme obligatoire)
Annexe I.B – Émissions d'échappement				
B.1 identification du moteur	<input type="checkbox"/>	<input type="checkbox"/>	<input checked="" type="checkbox"/>	
B.2 exigences relatives aux émissions d'échappement	<input checked="" type="checkbox"/> *	<input type="checkbox"/>	<input type="checkbox"/>	*EN ISO 8178-1:1996
B.3 durabilité	<input type="checkbox"/>	<input type="checkbox"/>	<input checked="" type="checkbox"/>	
B.4 manuel du propriétaire	<input checked="" type="checkbox"/>	<input type="checkbox"/>	<input type="checkbox"/>	ISO 8665:2006
Annexe I.C – Émissions sonores	voir la Déclaration de conformité du bateau dans lequel le ou les moteurs ont été installés			

La présente déclaration de conformité est émise sous la seule responsabilité du constructeur. Je soussigné déclare au nom du constructeur que le ou les moteurs visés satisferont aux exigences relatives aux émissions d'échappement de la directive 94/25/CE, telle que modifiée par la directive 2003/44/CE, s'ils sont installés dans un bateau de plaisance, conformément aux instructions fournies par le constructeur, et que ce ou ces moteurs ne doivent pas être mis en service tant que le bateau de plaisance dans lequel ils doivent être installés n'a pas été déclaré conforme aux dispositions applicables des directives susmentionnées.

Nom / fonction :
Mark Schwabero, Président,
Mercury Marine

Signature et titre :



Date et lieu d'émission : 6 juin 2013
Fond du Lac, Wisconsin, États-Unis

Contact au sujet de la réglementation :
Regulations and Product Safety Department (Service de la réglementation et de la sécurité des produits)
Mercury Marine
W6250 W. Pioneer Road
Fond du Lac, WI 54936
États-Unis

Informations d'identification

Noter les informations suivantes :

Modèle et puissance du moteur		Numéro de série du moteur
Modèle de transmission (Inboard)		Rapport de démultiplication
Rapport de démultiplication		Numéro de série de la transmission
Numéro de l'hélice	Pas	Diamètre
Numéro d'identification de la coque (HIN)		Date d'achat
Constructeur du bateau	Modèle du bateau	Longueur
Numéro de certificat relatif à l'émission de gaz d'échappement		

Les numéros de série permettent au fabricant de répertorier par codes les nombreux détails techniques correspondant à l'ensemble de propulsion Mercury Diesel. Lors de tout contact de Mercury Marine à propos d'un entretien, **toujours préciser les numéros de modèle et de série.**

La description et les caractéristiques techniques indiquées dans les présentes sont applicables à la date de délivrance du bon à tirer. Mercury Marine, qui applique une politique d'amélioration continue, se réserve le droit d'arrêter la production de certains modèles à tout moment, ainsi que de modifier des caractéristiques et des conceptions, sans préavis ni obligation.

Mercury Marine, Fond du Lac, Wisconsin, États-Unis

Bienvenue

Ce produit constitue l'un des meilleurs ensembles de propulsion marine disponibles. Il intègre différentes caractéristiques assurant une utilisation facile et une conception durable.

Avec un entretien et une maintenance corrects, ce produit offrira d'excellentes performances pendant de nombreuses saisons de navigation. Afin d'obtenir des performances maximales et une utilisation sans incident, nous vous prions de lire ce manuel dans son intégralité.

Le manuel d'utilisation, d'entretien et de garantie contient des instructions spécifiques à l'utilisation et à l'entretien de ce produit. Il est conseillé de conserver ce manuel avec le produit afin de pouvoir rapidement s'y référer en cours de navigation.

Merci d'avoir acheté un produit Mercury MerCruiser. Bonne navigation !

Mercury MerCruiser

Message relatif à la garantie

Le produit acheté est assorti d'une **garantie limitée** de Mercury Marine ; les conditions de la garantie sont indiquées dans les sections de ce manuel relatives à la garantie. Le texte de la garantie contient une description de l'objet de la garantie et des exclusions, et indique la durée de la garantie, la marche à suivre pour bénéficier de la couverture de la garantie, des exonérations et limitations de responsabilité importantes, ainsi que d'autres renseignements pertinents. Consulter ces informations importantes.

Les produits Mercury Marine sont conçus et fabriqués en conformité avec les normes de qualité rigoureuses de la société, les réglementations et normes applicables du secteur, ainsi que certaines réglementations relatives aux émissions.


Chaque moteur Mercury Marine est mis en marche et soumis à des essais avant d'être livré afin de s'assurer que chaque produit est prêt à l'emploi. En outre, certains produits Mercury Marine sont testés en environnement contrôlé, moteur en marche pendant plus de 10 heures et ce à des fins de vérification et d'établissement d'un dossier de conformité à la réglementation et aux normes en vigueur. Tous les produits Mercury Marine vendus neufs sont couverts par la garantie limitée, que le moteur ait fait ou non l'objet de l'un des programmes d'essais décrits plus haut.

Lire ce manuel dans son intégralité

IMPORTANT : En cas de difficultés à comprendre certaines parties de ce manuel, contacter un revendeur pour une démonstration des opérations de démarrage et d'utilisation.

Avis

Tout au long de ce manuel, et sur l'ensemble de propulsion, les mots « Danger », « Avertissement », « Attention » et

« Avis », accompagnés du symbole international de danger,  peuvent être utilisés pour attirer l'attention de l'installateur et de l'utilisateur sur certaines consignes relatives à une intervention ou une manœuvre particulière qui pourraient constituer un danger si elles n'étaient pas effectuées correctement ou conformément aux mesures de sécurité. Les respecter scrupuleusement.

Ces avertissements de sécurité ne sont pas suffisants pour éliminer les dangers qu'ils signalent. Un respect rigoureux de ces consignes lors de l'entretien, ainsi que le recours au bon sens, sont essentiels à la prévention des accidents.

DANGER

Indique une situation dangereuse qui, si elle n'est pas évitée, causera des blessures graves, voire mortelles.

AVERTISSEMENT

Indique une situation dangereuse qui, si elle n'est pas évitée, pourrait causer des blessures graves, voire mortelles.

ATTENTION

Indique une situation dangereuse qui, si elle n'est pas évitée, pourrait causer des blessures mineures ou modérées.

AVIS

Indique une situation qui, si elle n'est pas évitée, pourrait causer la défaillance du moteur ou d'un composant essentiel.

IMPORTANT : Identifie des informations essentielles au succès de la tâche.

REMARQUE : Indique des informations facilitant la compréhension d'une étape ou d'une action particulière.

AVERTISSEMENT

L'opérateur (le pilote) est responsable de l'utilisation sûre et correcte du bateau et de l'équipement embarqué, ainsi que de la sécurité des personnes à bord. Il est vivement recommandé au pilote de lire ce manuel d'utilisation, d'entretien et de garantie, et de s'assurer qu'il comprend les instructions relatives à l'ensemble de propulsion et à tous les accessoires connexes avant d'utiliser le bateau.

AVERTISSEMENT

L'échappement du moteur de ce produit contient des produits chimiques considérés par l'État de Californie comme cancérigènes et à l'origine de malformations congénitales et d'autres troubles de l'appareil reproducteur.

Informations relatives au droit d'auteur et aux marques de commerce

© MERCURY MARINE. Tous droits réservés. Aucune de ces pages ne peut être reproduite, en tout ou partie, sans autorisation.

Alpha, Axius, Bravo One, Bravo Two, Bravo Three, le logo du M entouré d'un cercle avec des vagues, K-planes, Mariner, MerCathode, MerCruiser, Mercury, le logo Mercury avec des vagues, Mercury Marine, Mercury Precision Parts, Mercury Propellers, Mercury Racing, MotorGuide, OptiMax, Quicksilver, SeaCore, Skyhook, SmartCraft, Sport-Jet, Verado, VesselView, Zero Effort, Zeus, #1 On the Water et We're Driven to win sont des marques déposées de Brunswick Corporation. Pro XS est une marque de commerce de Brunswick Corporation. Mercury Product Protection est une marque de service déposée de Brunswick Corporation.

TABLE DES MATIÈRES

Section 1 - Garantie

Informations relatives à la garantie.....	2	Période de garantie pour une utilisation commerciale.....	9
Enregistrement de la garantie.....	2	Transfert de couverture.....	9
États-Unis et Canada.....	2	Résiliation de la couverture.....	9
En dehors des États-Unis et du Canada.....	2	Conditions régissant l'application de la garantie	10
Enregistrement de la garantie—En dehors des États-Unis et du Canada.....	2	Responsabilité de Mercury.....	10
Transfert de garantie.....	2	Application de la garantie dans le cadre de la présente garantie limitée.....	10
États-Unis et Canada.....	2	Éléments non couverts.....	10
En dehors des États-Unis et du Canada.....	3	Dépenses associées aux demandes en vertu de la présente garantie limitée.....	11
Définitions de l'application du cycle d'utilisation Diesel	3	Transfert de garantie – Dispositions applicables en Australie et Nouvelle-Zélande.....	11
Informations relatives à la garantie du contrôle des émissions.....	3	Tableaux de garantie internationale.....	11
Informations importantes.....	3	Tableau de garantie États-Unis – MerCruiser Essence et Diesel.....	11
Garantie limitée relative aux émissions dans la cadre de la réglementation de l'EPA des États-Unis.....	3	En dehors des États-Unis.....	12
Composants du système de contrôle des émissions.....	3	Tableau de garantie Canada – MerCruiser Essence et Diesel.....	12
Politique de garantie – Modèles diesel.....	4	En dehors du Canada.....	12
Garantie limitée pour une utilisation récréative haute performance TDI.....	4	Tableau de garantie Australie et Nouvelle Zélande – MerCruiser Essence et Diesel.....	12
Garantie limitée pour usage commercial léger du moteur TDI.....	5	En dehors de l'Australie et de la Nouvelle-Zélande.....	12
Garantie anticorrosion limitée de 3 ans – Moteurs diesel (utilisation plaisancière uniquement).....	7	Tableau de garantie Pacifique Sud – MerCruiser Essence et Diesel.....	12
Couverture de la garantie.....	7	En dehors de la région Pacifique Sud.....	12
Durée de la garantie.....	7	Tableau de garantie Asie – MerCruiser Essence et Diesel.....	12
Conditions régissant l'application de la garantie		En dehors de la région Asie.....	12
Couverture de la garantie.....	7	Tableaux de garantie Europe et Confédération des États Indépendants (CEI) – MerCruiser Essence et Diesel....	13
Responsabilité de Mercury.....	7	En dehors de l'Europe et de la CEI.....	13
Application de la garantie.....	7	Tableaux de garantie Moyen-Orient et Afrique (sauf l'Afrique du Sud) – MerCruiser Essence et Diesel.....	13
Exclusions de garantie.....	8	En dehors du Moyen-Orient et de l'Afrique.....	13
Transfert de garantie.....	8	Tableaux de garantie Afrique du Sud – MerCruiser Essence et Diesel.....	13
Politique de garantie – Australie et Nouvelle-Zélande.....	8	En dehors du Moyen-Orient et de l'Afrique.....	13
Garantie limitée MerCruiser – Politique applicable en Australie et Nouvelle-Zélande.....	8		
Couverture de la garantie.....	8		
Garanties au titre de loi australienne sur la protection des consommateurs.....	9		
Durée de la couverture de la présente garantie limitée.....	9		
Période de garantie pour une utilisation plaisancière.....	9		

Section 2 - Se familiariser avec l'ensemble de propulsion

Description du moteur TDI 4.2L.....	16	Maintenir le coupe-circuit d'urgence et le cordon du coupe-circuit d'urgence en bon état de fonctionnement.....	21
Identification.....	16	Accélérateur et inverseur de marche numériques.....	21
Transmissions ZF Marine.....	16	Protection du circuit électrique du moteur contre les surcharges.....	21
Système d'alarme sonore.....	16	Fusibles.....	21
Test du système d'alarme sonore.....	16	Remplacement des fusibles de l'adaptateur du bateau.....	21
Instruments.....	17	Informations sur les émissions.....	22
VesselView.....	17	Certificat relatif à l'émission de gaz d'échappement (Europe uniquement).....	22
Compteur de vitesse, compte-tours et jauges numériques SmartCraft.....	17	Responsabilité du propriétaire.....	22
Instruments numériques System Link.....	18	Organes du moteur.....	23
Commandes.....	18		
Commutateurs.....	18		
Interrupteur d'arrêt d'urgence.....	19		
Coupe-circuit d'urgence.....	20		

Section 3 - Sur l'eau

Recommandations pour une navigation en toute sécurité.....	26	Inversion de marche.....	31
Exposition à l'oxyde de carbone.....	27	Arrêt du moteur.....	32
Faire attention à l'intoxication à l'oxyde de carbone.....	27	Protection des baigneurs.....	32
Ne pas s'approcher des zones d'échappement.....	27	Lorsque le bateau se déplace sur l'eau.....	32
Bonne ventilation.....	27	Lorsque le bateau est immobile.....	32
Ventilation insuffisante.....	28	Haute vitesse et hautes performances.....	32
Facteur d'utilisation.....	28	Saut des vagues ou du sillage.....	32
Fonctionnement de base du bateau.....	28	Impact avec des dangers immergés.....	33
Classification du facteur d'utilisation.....	28	Conditions affectant le fonctionnement.....	33
Classification d'une utilisation récréative.....	28	Répartition des charges (passagers et équipement) à l'intérieur du bateau.....	33
Fonctionnement de base du bateau.....	29	Carène du bateau.....	34
Tableau de fonctionnement.....	29	Altitude et climat.....	34
Fonctionnement par temps froid et à une température inférieure à 0 °C.....	29	Choix de l'hélice.....	34
Bouchon de vidange et pompe de cale.....	30	Rodage.....	34
Démarrage, inversion de marche et arrêt.....	30	Procédure de rodage initiale.....	34
Avant de mettre le moteur en marche.....	30	Rodage du moteur.....	35
Démarrage d'un moteur froid.....	30	Période de rodage de 20 heures.....	35
Réchauffage du moteur.....	31	Après la période de rodage initiale des 20 heures.....	35
Démarrage d'un moteur chaud.....	31	Vérification à la fin de la première saison.....	35

Section 4 - Caractéristiques

Caractéristiques du carburant.....	38	Caractéristiques du moteur.....	39
Métaux non ferreux et système de carburant.....	38	Caractéristiques des fluides.....	40
Carburant diesel par temps froid.....	38	Moteur.....	40
Antigel/liquide de refroidissement.....	38	Transmission.....	40
Huile moteur.....	39	Peintures approuvées.....	40

Section 5 - Entretien

Responsabilités du propriétaire et du pilote.....	42	Vérification du niveau d'huile.....	47
Responsabilités du revendeur.....	42	Appoint d'huile.....	47
Entretien.....	42	Vidange d'huile.....	48
Avertissement relatif aux pièces de rechange.....	43	Liquide de refroidissement.....	49
Überprüfung.....	43	Vérification du niveau de liquide de refroidissement.....	50
Maintenance de routine.....	43	Appoint en liquide de refroidissement.....	50
Début de saison.....	43	Filtre à air.....	50
Au début de chaque journée.....	43	Retrait.....	50
À la fin de chaque journée.....	43	Inspection et nettoyage.....	50
Une fois par semaine.....	43	Installation.....	51
Fin de saison.....	44	Filtre à carburant.....	51
Entretien périodique.....	44	Purge de l'eau du filtre.....	51
Une fois par an ou toutes les 200 heures de fonctionnement (à la première échéance).....	44	Remplacement du filtre.....	51
Avis relatif à l'entretien.....	44	Purge du système de carburant.....	52
Tous les 5 ans ou toutes les 500 heures (à la première échéance).....	44	Système d'eau de mer.....	52
Tous les 5 ans ou toutes les 1 000 heures de fonctionnement (à la première échéance).....	44	Inspection de la turbine de la pompe à eau de mer.....	52
Tous les 5 ans ou toutes les 2 000 heures de fonctionnement (à la première échéance).....	44	Rinçage et vidange du système d'eau de mer.....	53
Huile moteur.....	44	Vérification des prises d'eau de mer.....	54
Vérifications.....	45	Nettoyage du filtre à eau de mer, selon modèle.....	54
Remplissage.....	45	Protection anticorrosion.....	55
Vidange à l'aide du système de vidange simplifiée, selon modèle.....	45	Généralités.....	55
Vidange de l'huile et remplacement du filtre.....	46	Anode sacrificielle.....	55
Huile de transmission ZF Marine.....	47	Peinture anti-fouling.....	55
		Courroies d'entraînement.....	55
		Courroie d'entraînement.....	55
		Identification de la défaillance de la courroie d'entraînement.....	56
		Batterie.....	57

Précautions relatives aux batteries de moteurs multiples.....	57	Interrupteurs de batterie.....	57
Alternateurs.....	57	Répartiteurs de charge.....	57
Module de commande du moteur (ECU).....	57	Générateurs.....	57
Batteries.....	57		

Section 6 - Entreposage

Entreposage prolongé ou hivernage.....	60	Instructions d'entreposage prolongé.....	61
Préparation pour l'entreposage saisonnier ou prolongé de l'ensemble de propulsion.....	60	Remisage de la batterie.....	61
Instructions d'entreposage saisonnier.....	60	Remise en service de l'ensemble de propulsion.....	61

Section 7 - Dépannage

Dépannage.....	64	Le moteur ne démarre pas, le démarreur ne tourne pas.....	65
Tableaux de dépannage.....	64	Surchauffe du moteur.....	65
Le démarreur ne lance pas le moteur ou le lance lentement.....	64	Température du moteur trop basse.....	65
Le moteur ne démarre pas ou démarre difficilement.....	64	Faible pression d'huile moteur.....	65
Le moteur tourne irrégulièrement, a des ratés ou des retours de flammes.....	64	La batterie ne se recharge pas.....	66
Rendement médiocre.....	64	La commande à distance est difficile à manœuvrer, se grippe, a trop de jeu ou émet des bruits inhabituels.....	66
Absence de carburant ou défaillance de l'alimentation en carburant.....	65	Le volant de direction tourne difficilement ou par à-coups.....	66

Section 8 - Informations relatives à l'assistance à la clientèle

Service après-vente.....	68	Coordonnées du service à la clientèle de Mercury Marine.....	69
Réparations locales.....	68	Documentation pour la clientèle.....	69
Réparations non locales.....	68	En anglais.....	69
Vol de l'ensemble de propulsion.....	68	Autres langues.....	70
Attention requise après immersion.....	68	Commande de documentation.....	70
Pièces de rechange.....	68	États-Unis et Canada.....	70
Demandes d'informations relatives aux pièces et aux accessoires.....	68		
Résolution d'un problème.....	68		

Section 9 - Journal d'entretien

Journal d'entretien.....	72
--------------------------	----

Section 1 - Garantie

1

Table des matières

Informations relatives à la garantie.....	2	Période de garantie pour une utilisation commerciale	9
Enregistrement de la garantie.....	2	Transfert de couverture	9
États-Unis et Canada	2	Résiliation de la couverture	9
En dehors des États-Unis et du Canada	2	Conditions régissant l'application de la garantie	10
Enregistrement de la garantie—En dehors des États-Unis et du Canada.....	2	Responsabilité de Mercury	10
Transfert de garantie.....	2	Application de la garantie dans le cadre de la présente garantie limitée	10
États-Unis et Canada	2	Éléments non couverts	10
En dehors des États-Unis et du Canada	3	Dépenses associées aux demandes en vertu de la présente garantie limitée	11
Définitions de l'application du cycle d'utilisation Diesel	3	Transfert de garantie – Dispositions applicables en Australie et Nouvelle-Zélande.....	11
Informations relatives à la garantie du contrôle des émissions.....	3	Tableaux de garantie internationale.....	11
Informations importantes.....	3	Tableau de garantie États-Unis – MerCruiser Essence et Diesel.....	11
Garantie limitée relative aux émissions dans la cadre de la réglementation de l'EPA des États-Unis.....	3	En dehors des États-Unis	12
Composants du système de contrôle des émissions	3	Tableau de garantie Canada – MerCruiser Essence et Diesel.....	12
Politique de garantie – Modèles diesel.....	4	En dehors du Canada	12
Garantie limitée pour une utilisation récréative haute performance TDI.....	4	Tableau de garantie Australie et Nouvelle Zélande – MerCruiser Essence et Diesel.....	12
Garantie limitée pour usage commercial léger du moteur TDI.....	5	En dehors de l'Australie et de la Nouvelle-Zélande	12
Garantie anticorrosion limitée de 3 ans – Moteurs diesel (utilisation plaisancière uniquement).....	7	Tableau de garantie Pacifique Sud – MerCruiser Essence et Diesel.....	12
Couverture de la garantie	7	En dehors de la région Pacifique Sud	12
Durée de la garantie	7	Tableau de garantie Asie – MerCruiser Essence et Diesel.....	12
Conditions régissant l'application de la garantie	7	En dehors de la région Asie	12
Couverture de la garantie	7	Tableaux de garantie Europe et Confédération des États Indépendants (CEI) – MerCruiser Essence et Diesel.....	13
Responsabilité de Mercury	7	En dehors de l'Europe et de la CEI	13
Application de la garantie	7	Tableaux de garantie Moyen-Orient et Afrique (sauf l'Afrique du Sud) – MerCruiser Essence et Diesel.....	13
Exclusions de garantie	8	En dehors du Moyen-Orient et de l'Afrique	13
Transfert de garantie.....	8	Tableaux de garantie Afrique du Sud – MerCruiser Essence et Diesel.....	13
Politique de garantie – Australie et Nouvelle-Zélande.....	8	En dehors du Moyen-Orient et de l'Afrique	13
Garantie limitée MerCruiser – Politique applicable en Australie et Nouvelle-Zélande.....	8		
Couverture de la garantie	8		
Garanties au titre de loi australienne sur la protection des consommateurs	9		
Durée de la couverture de la présente garantie limitée	9		
Période de garantie pour une utilisation plaisancière	9		

Informations relatives à la garantie

Enregistrement de la garantie

États-Unis et Canada

Pour être couvert par la garantie, le produit doit être enregistré auprès de Mercury Marine.

Au moment de la vente, le revendeur doit remplir la fiche d'enregistrement et l'envoyer immédiatement à Mercury Marine par MercNET, courrier électronique ou courrier postal. À réception de cette fiche, Mercury Marine valide l'enregistrement.

Le revendeur doit remettre une copie de l'enregistrement de la garantie à l'acheteur.

REMARQUE : *Les listes d'enregistrements doivent être tenues à jour par Mercury Marine et par tout revendeur de produits maritimes vendus aux États-Unis, dans l'éventualité d'un rappel de sécurité dans le cadre du Federal Safety Act (loi fédérale sur la sécurité).*

Il est possible de modifier l'adresse à tout moment, y compris lors d'une demande au titre de la garantie, en appelant Mercury Marine ou en envoyant une lettre ou un fax avec mention du nom, de l'ancienne adresse, de la nouvelle adresse et du numéro de série du moteur, au département de l'enregistrement des garanties de Mercury Marine. Le revendeur peut également traiter ce changement d'informations.

Mercury Marine

Attn: Warranty Registration Department

W6250 W. Pioneer Road

P.O. Box 1939

Fond du Lac, WI 54936-1939

920-929-5054

Télécopie +1 920 907 6663

En dehors des États-Unis et du Canada

Pour les produits achetés en dehors des États-Unis ou du Canada, contacter le distributeur du pays concerné ou le centre d'entretien Marine Power le plus proche.

Enregistrement de la garantie—En dehors des États-Unis et du Canada

1. Il est important que le revendeur ayant effectué la vente remplisse la carte d'enregistrement de la garantie et la renvoie au distributeur ou au centre d'entretien Marine Power responsable du programme de réclamation et d'enregistrement de la garantie dans la région.
2. La carte d'enregistrement de la garantie indique le nom et l'adresse de l'acheteur, les numéros de modèle et de série du produit, la date d'achat, le type d'utilisation, ainsi que le code, le nom et l'adresse du distributeur et du revendeur ayant effectué la vente. Le distributeur ou le revendeur certifie également l'identité de l'acheteur initial et de l'utilisateur du produit.
3. L'exemplaire de la carte d'enregistrement de la garantie destiné à l'acheteur DOIT lui être remis immédiatement après que la carte a été dûment remplie par le revendeur ou le distributeur ayant effectué la vente. Cette carte représente l'identification de l'enregistrement d'usine du propriétaire et ce dernier doit la conserver pour une utilisation ultérieure lorsqu'elle est requise. En cas de recours à une réparation dans le cadre de la garantie, le revendeur peut demander au propriétaire de présenter la carte d'enregistrement de la garantie pour vérifier la date d'achat et pour utiliser les informations qu'elle contient pour la préparation des formulaires de garantie.
4. Dans certains pays, le centre d'entretien Marine Power délivre une carte d'enregistrement de la garantie permanente plastifiée dans les 30 jours suivant réception de la copie usine de la carte d'enregistrement de la garantie du distributeur ou du revendeur. À réception de la carte plastifiée, l'exemplaire destiné à l'acheteur remis par le distributeur ou le revendeur lors de l'achat du produit peut être mis au rebut. Le propriétaire doit demander au distributeur ou au revendeur s'il peut bénéficier du programme de la carte plastifiée.
5. Pour plus d'informations concernant la carte d'enregistrement de la garantie et sa relation avec le traitement des réclamations, consulter la garantie internationale. Voir la Table des matières.

IMPORTANT : Dans certains pays, l'usine et le revendeur ont l'obligation légale de tenir à jour les listes d'enregistrement. Nous souhaitons que TOUS les produits détenus par le propriétaire soient enregistrés auprès de l'usine au cas où il serait nécessaire de le contacter. S'assurer que le distributeur Mercury Marine ou le revendeur agréé Mercury Marine remplit immédiatement la carte d'enregistrement de la garantie et qu'il en envoie la copie usine au centre de services international Marine Power régional.

Transfert de garantie

États-Unis et Canada

La garantie limitée peut être transférée à un acheteur ultérieur, mais seulement pour la durée non écoulée de la garantie limitée. Cette condition ne s'applique pas aux produits utilisés à des fins commerciales.

Pour transférer la garantie au propriétaire suivant, envoyer ou faxer une copie de l'acte ou du contrat de vente, le nom du nouveau propriétaire, son adresse et le numéro de série du moteur au service des enregistrements de garantie de Mercury Marine. Aux États-Unis et au Canada, l'envoyer à :

Mercury Marine
 Attn: Warranty Registration Department
 W 6250 W. Pioneer Road
 P.O. Box 1939
 Fond du Lac, WI 54936-1939
 920-929-5054
 Télécopie +1 920 907 6663

Lors du transfert de la garantie, Mercury Marine enregistre les informations concernant le nouveau propriétaire.
 Ce service est gratuit.

En dehors des États-Unis et du Canada

Pour les produits achetés en dehors des États-Unis ou du Canada, contacter le distributeur du pays concerné ou le centre d'entretien Marine Power le plus proche.

Définitions de l'application du cycle d'utilisation Diesel

Utilisation continue : Ce classement du moteur permet des facteurs de charge supérieurs à 65 % et permet une utilisation continue à pleine puissance.

Utilisation moyenne : Ce classement du moteur permet des facteurs de charge allant jusqu'à 50 % et convient aux applications qui utilisent la puissance maximale pendant 33 % de la durée de fonctionnement du moteur (4 heures à pleine puissance pour chaque 12 heures de fonctionnement du moteur) avec le reste à des vitesses de croisière.

Utilisation plaisancière ou commerciale légère : Ce classement du moteur permet des facteurs de charge allant jusqu'à 40 % et permet au moteur de fonctionner à sa puissance maximale pendant 13 % de la durée de fonctionnement du moteur (1 heure à pleine puissance pour chaque 8 heures de fonctionnement du moteur) avec le reste à des vitesses de croisière.

Informations relatives à la garantie du contrôle des émissions

Informations importantes

Pour déterminer quelle couverture de garantie relative au contrôle des émissions s'applique à un produit donné, se reporter à l'autocollant **Informations sur le contrôle des émissions** apposé sur le moteur.

Les moteurs classés comme exemptés de la réglementation relative au contrôle des émissions par l'EPA fédérale ou l'État de Californie ne sont pas couverts par une garantie distincte portant sur les composants de contrôle des émissions. La garantie du fabricant Mercury MerCruiser n'est pas affectée par la désignation du moteur dans le cadre des réglementations relatives au contrôle des émissions de l'EPA fédérale ou de l'État de Californie.

Pour une liste de composants du moteur typiquement impliqués dans le contrôle des émissions, consulter la rubrique **Composants du système de contrôle des émissions** dans la section Garantie du manuel du propriétaire.

Garantie limitée relative aux émissions dans la cadre de la réglementation de l'EPA des États-Unis

Conformément aux obligations découlant de la réglementation 40 CFR partie 1042, sous-partie B, Mercury Marine offre une garantie relative aux émissions de cinq ans ou de 500 heures de fonctionnement du moteur, à la première échéance, à l'acheteur au détail, certifiant que le moteur est conçu, construit et équipé de manière à se conformer, au moment de la vente, aux réglementations en vigueur aux termes de la section 213 du Clean Air Act (loi sur la lutte contre la pollution atmosphérique), et qu'il ne présente aucun vice de matériau et de fabrication qui l'empêcherait de se conformer aux réglementations en vigueur. La présente garantie relative aux émissions couvre tous les composants figurant dans la liste des Composants du système de contrôle des émissions. Les revendications au titre de la garantie peuvent être rejetées si les défaillances ont été causées par un entretien ou une utilisation incorrects de la part du propriétaire ou du pilote, ou par des accidents ne relevant pas de la responsabilité de Mercury Marine.

Composants du système de contrôle des émissions

La garantie relative aux émissions couvre tous les composants dont la défaillance provoquerait l'augmentation des émissions de tout composant réglementé d'un moteur, notamment les composants figurant dans la liste suivante :

1. Système de dosage du carburant
 - a. Régulateur de pression ou système d'injection du carburant
 - b. Système d'enrichissement pour démarrage à froid
 - c. Soupapes d'admission
2. Système d'induction d'air
 - a. Collecteur d'admission
 - b. Turbocompresseur ou compresseur
 - c. Refroidisseur d'air de suralimentation
3. Système d'échappement
 - a. Collecteur d'échappement

Section 1 - Garantie

- b. Soupapes d'échappement
4. Éléments divers utilisés dans les systèmes ci-dessus
 - a. Tuyaux, brides, raccords, tubes, joints ou dispositifs d'étanchéité et visserie de montage
 - b. Poulies, courroies et tendeurs
 - c. Soupape de dépression, interrupteur thermostatique, soupape de retenue, temporisateur
 - d. Capteurs
 - e. Commandes électroniques

REMARQUE : La garantie EPA relative aux émissions ne couvre pas les composants dont la défaillance ne provoquerait pas l'augmentation d'un quelconque polluant réglementé des émissions d'un moteur.

Politique de garantie – Modèles diesel

Garantie limitée pour une utilisation récréative haute performance TDI

COUVERTURE : Mercury Marine garantit ses moteurs/ensembles de propulsion (produits) contre tout vice de matériau ou de fabrication pendant la période décrite ci-dessous.

DURÉE DE LA GARANTIE : La période de garantie commence à la date de vente initiale du produit à un acheteur au détail pour une utilisation plaisancière, ou à la date à laquelle le produit est mis en service pour la première fois, à la première échéance. Cette garantie limitée couvre le produit pendant deux (2) ans d'utilisation. L'utilisation du produit à des fins commerciales annule la garantie. Par fins commerciales, est entendue toute utilisation du produit liée à un travail ou à un emploi ou toute utilisation rémunératrice du produit, pendant toute partie de la durée de la garantie, même si le produit n'est utilisé à ces fins qu'occasionnellement. La réparation ou le remplacement des pièces ou l'exécution d'un entretien au titre de cette garantie ne prorogent pas la durée de celle-ci au-delà de sa date d'expiration initiale. La période de garantie non expirée peut être transférée d'un client plaisancier à un autre lors du réenregistrement en bonne et due forme du produit.

CLASSIFICATION HAUTE PERFORMANCE : Une **Classification haute performance** s'applique à diverses applications à charge variable où la puissance maximale est limitée à une (1) heure pour toutes les huit (8) heures d'utilisation. Le fonctionnement du moteur à puissance réduite (les 7 heures, sur un total de 8 heures, pendant lesquelles le moteur ne fonctionne pas à puissance maximale) doit s'effectuer à un régime inférieur ou égal à la vitesse de croisière. La vitesse de croisière est fonction du régime nominal maximal du moteur (tr/min) :

Régime moteur nominal à pleins gaz (tr/min)		Régime de croisière (tr/min)
3 500 tr/min	3.0L (V6)	3 100 tr/min
4 000 tr/min	3.0L (V6)	3 600 tr/min
4 200 tr/min	4.2L (V8)	3 800 tr/min

Cette classification s'applique à des utilisations de plaisance (non commerciales) correspondant à un fonctionnement de 500 heures par an au maximum.

CONDITIONS À REMPLIR POUR POUVOIR BÉNÉFICIER DE LA GARANTIE : Ne peuvent bénéficier de cette garantie que les clients qui ont acheté le produit au détail auprès d'un revendeur autorisé par Mercury Marine à distribuer le produit dans le pays où la vente a eu lieu et uniquement une fois que le processus d'inspection préalable à la livraison spécifié par Mercury Marine a été suivi et documenté. Pour bénéficier de la garantie, le produit doit avoir été correctement enregistré par le revendeur agréé. Toute information erronée concernant l'utilisation du produit ou tout changement ultérieur, d'une utilisation plaisancière à un usage commercial (à moins que l'enregistrement n'ait été effectué dans les règles) peut amener Mercury Marine à annuler la garantie, à sa seule discrétion. L'entretien périodique décrit dans le manuel de fonctionnement, d'entretien et de garantie doit être exécuté en temps opportun pour pouvoir bénéficier de la garantie. Mercury Marine se réserve le droit de subordonner toute couverture au titre de la garantie à la présentation d'une preuve d'entretien conforme.

RESPONSABILITÉ DE MERCURY MARINE : En vertu de cette garantie, la seule et unique obligation de Mercury Marine est limitée, à sa discrétion, à la réparation des pièces défectueuses, au remplacement de ces pièces par des pièces neuves ou réusinées, homologuées par Mercury Marine, ou au remboursement du prix d'achat du produit Mercury Marine. Mercury Marine se réserve le droit d'améliorer ou de modifier les produits, de temps à autre, sans obligation de modifier les produits fabriqués antérieurement.

COMMENT OBTENIR L'APPLICATION DE LA GARANTIE : Les revendications au titre de la garantie doivent être présentées par l'intermédiaire d'un centre de réparation agréé Mercury Marine. Le client doit fournir à Mercury Marine une possibilité raisonnable d'effectuer la réparation au titre de la garantie, ainsi qu'un accès raisonnable au produit pour tout entretien couvert par la garantie. L'acheteur ne doit pas expédier le produit ou des pièces du produit directement à Mercury Marine, sauf si Mercury Marine en fait la demande.

RÉSILIATION DE LA COUVERTURE : La garantie peut être résiliée si :

- Le produit a fait l'objet d'une reprise de possession auprès d'un client au détail
- achat aux enchères.
- achat auprès d'un centre de récupération de matériaux ; et
- achat auprès d'une société d'assurance qui a obtenu le produit à la suite d'une réclamation d'assurance ;
- Enregistré avec des informations incorrectes

EXCLUSIONS DE LA GARANTIE : Cette garantie limitée ne couvre pas :

- les articles d'entretien de routine ;
- les réglages ;
- l'usure normale ;
- les dommages causés par une utilisation abusive ;
- Les dommages causés par une utilisation anormale
- Les dommages causés par l'utilisation d'une hélice ou d'un rapport de vitesse qui ne permet pas au moteur de tourner dans sa plage de régime recommandée (voir le manuel d'utilisation, d'entretien et de garantie)
- Les dommages causés par l'utilisation du produit d'une manière non conforme à l'utilisation recommandée et à la section du cycle d'utilisation du manuel de fonctionnement, d'entretien et de garantie.
- Les dommages causés par la négligence
- Les dommages causés par un accident
- Les dommages causés par immersion
- Les dommages causés par l'installation incorrecte (les caractéristiques et techniques d'installation correctes sont indiquées dans les instructions d'installation du produit)
- Les dommages causés par l'utilisation incorrecte
- Les dommages causés par l'utilisation d'un accessoire ou d'une pièce non fabriqué ou vendu par Mercury Marine et qui endommage le produit Mercury
- les turbines et les chemises de pompe à jet ;
- Les dommages causés par l'utilisation carburants et de lubrifiants qui ne conviennent pas à l'utilisation avec le produit.
- l'altération ou le retrait de pièces ;
- Les dommages causés par l'entrée d'eau dans le moteur par l'alimentation de carburant, l'admission d'air ou le système d'échappement ou les dommages au produit résultant d'une alimentation insuffisante en eau de refroidissement causée par l'obstruction du système de refroidissement par un corps étranger
- Les dommages causés par le fonctionnement du moteur hors de l'eau
- le montage du moteur à une position trop élevée sur le tableau arrière ;
- Les dommages causés par l'utilisation du bateau avec le moteur excessivement relevé

L'utilisation du produit pour des courses ou toute activité de compétition, ou son utilisation à tout moment avec une unité inférieure de type course, même par un propriétaire antérieur, annule la garantie. Cette garantie ne couvre pas les dépenses liées au halage, à la mise à l'eau, au remorquage, à l'entreposage, aux appels téléphoniques, aux locations, aux nuisances, aux rampes d'accès à l'eau, à l'assurance, au remboursement d'emprunts, à la perte de temps ou de revenus, ou à tout autre type de dommages accessoires ou indirects. Les dépenses liées au retrait ou au remplacement de cloisons ou d'autres équipements du bateau pour accéder au produit ne sont pas non plus couvertes par cette garantie. Aucun individu ni aucune entité, y compris les revendeurs agréés par Mercury Marine, n'ont été autorisés par Mercury Marine à émettre d'affirmations, de déclarations ou de garanties quelconques au sujet du produit, autres que celles spécifiées dans la présente garantie limitée. Si de telles affirmations, déclarations ou garanties sont faites, elles ne sauraient être opposables à Mercury Marine.

DÉNIS ET LIMITATIONS DE RESPONSABILITÉ

LA SOCIÉTÉ DÉCLINE EXPRESSÉMENT TOUTE GARANTIE IMPLICITE DE QUALITÉ MARCHANDE OU D'ADAPTATION À UN USAGE PARTICULIER. SI ELLES NE PEUVENT ÊTRE DÉCLINÉES, CES GARANTIES IMPLICITES SONT LIMITÉES À LA DURÉE DE LA GARANTIE EXPRESSE. LES DOMMAGES ACCESSOIRES ET INDIRECTS NE SONT PAS COUVERTS PAR CETTE GARANTIE. CERTAINS ÉTATS/PAYS N'AUTORISENT PAS LES DÉNIS, LIMITES OU EXCLUSIONS STIPULÉS CI-DESSUS. ILS PEUVENT ALORS NE PAS CONCERNER LE PROPRIÉTAIRE. CETTE GARANTIE CONFÈRE AU PROPRIÉTAIRE DES DROITS SPÉCIFIQUES, AUXQUELS D'AUTRES PEUVENT VENIR S'AJOUTER, SELON L'ÉTAT OU LE PAYS DE RÉSIDENCE.

Garantie limitée pour usage commercial léger du moteur TDI

COUVERTURE : Mercury Marine garantit ses moteurs/ensembles de propulsion (produits) contre tout vice de matériau ou de fabrication pendant la période décrite ci-dessous.

DURÉE DE LA GARANTIE : La période de garantie commence à la date de vente initiale du produit à un acheteur au détail pour une utilisation commerciale légère, ou à la date à laquelle le produit est mis en service pour la première fois, à la première échéance. Cette garantie limitée couvre le produit pendant un (1) an ou le nombre d'heures de fonctionnement, à la première échéance, spécifique à la puissance indiquée du produit. La réparation ou le remplacement de pièces ou l'exécution d'un entretien au titre de cette garantie ne prorogent pas la durée de celle-ci au-delà de sa date d'expiration initiale. La couverture de garantie non expirée ne peut pas être transférée.

CLASSEMENT DE L'UTILISATION COMMERCIALE LÉGÈRE : S'applique à diverses applications à charge variable où la puissance maximale est limitée à une (1) heure pour toutes les huit (8) heures d'utilisation. Le fonctionnement du moteur à puissance réduite (les 7 heures, sur un total de 8 heures, pendant lesquelles le moteur ne fonctionne pas à puissance maximale) doit s'effectuer à un régime inférieur ou égal à la vitesse de croisière. La vitesse de croisière est fonction du régime nominal maximal du moteur (tr/min) :

Section 1 - Garantie

Régime nominal (tr/min) du moteur à la puissance maximale	Régime de croisière maximum	Heures d'utilisation maximales
3.0L V6 100 ch (3 000)	2600	1500
3.0L V6 230 ch (3 500)	3100	1500
3.0L V6 230 ch (4 000)	3600	1000
3.0L V6 260 ch (4 000)	3600	1000
4.2L V8 335 cv (4 200)	3800	1500
4.2L V8 370 cv (4 200)	3800	1000

UTILISATION COMMERCIALE : Par fins commerciales est entendue toute utilisation de ce produit liée à un travail ou à un emploi, ou toute utilisation rémunératrice du produit, pendant toute partie de la durée de la garantie, même si le produit n'est utilisé qu'occasionnellement à ces fins. Une utilisation commerciale légère n'est pas disponible aux États-Unis.

Toute utilisation du produit en dehors des spécifications propres à l'usage commercial léger annulera la garantie.

CONDITIONS À REMPLIR POUR POUVOIR BÉNÉFICIER DE LA GARANTIE : Ne peuvent bénéficier de cette garantie que les clients qui ont acheté le produit au détail auprès d'un revendeur autorisé par Mercury Marine à distribuer le produit dans le pays où la vente a eu lieu et uniquement une fois que le processus d'inspection préalable à la livraison spécifié par Mercury Marine a été suivi et documenté. Pour bénéficier de la garantie, le produit doit avoir été correctement enregistré par le revendeur agréé. L'entretien périodique décrit dans le manuel de fonctionnement, d'entretien et de garantie doit être exécuté en temps opportun pour pouvoir bénéficier de la garantie. Mercury Marine se réserve le droit de subordonner toute couverture au titre de la garantie à la présentation d'une preuve d'entretien conforme.

RESPONSABILITÉ DE MERCURY MARINE : En vertu de cette garantie, la seule et unique obligation de Mercury Marine est limitée, à sa discrétion, à la réparation des pièces défectueuses, au remplacement de ces pièces par des pièces neuves ou réusinées, homologuées par Mercury Marine, ou au remboursement du prix d'achat du produit Mercury Marine. Mercury Marine se réserve le droit d'améliorer ou de modifier les produits, de temps à autre, sans obligation de modifier les produits fabriqués antérieurement.

COMMENT OBTENIR L'APPLICATION DE LA GARANTIE : Les revendications au titre de la garantie doivent être présentées par l'intermédiaire d'un centre de réparation agréé Mercury Marine. Le client doit fournir à Mercury Marine une possibilité raisonnable d'effectuer la réparation au titre de la garantie, ainsi qu'un accès raisonnable au produit pour tout entretien couvert par la garantie. L'acheteur ne doit pas expédier le produit ou des pièces du produit directement à Mercury Marine, sauf si Mercury Marine en fait la demande.

RÉSILIATION DE LA COUVERTURE : La garantie peut être résiliée si :

- Le produit a fait l'objet d'une reprise de possession auprès d'un client au détail
- achat aux enchères.
- achat auprès d'un centre de récupération de matériaux ; et
- achat auprès d'une société d'assurance qui a obtenu le produit à la suite d'une réclamation d'assurance ;
- Enregistré avec des informations incorrectes

EXCLUSIONS DE LA GARANTIE : Cette garantie limitée ne couvre pas :

- les articles d'entretien de routine ;
- les réglages ;
- l'usure normale ;
- les dommages causés par une utilisation abusive ;
- Les dommages causés par une utilisation anormale
- Les dommages causés par l'utilisation d'une hélice ou d'un rapport de vitesse qui ne permet pas au moteur de tourner dans sa plage de régime recommandée (voir le manuel d'utilisation, d'entretien et de garantie)
- Les dommages causés par l'utilisation du produit d'une manière non conforme à l'utilisation recommandée et à la section du cycle d'utilisation du manuel de fonctionnement, d'entretien et de garantie.
- Les dommages causés par la négligence
- Les dommages causés par un accident
- Les dommages causés par immersion
- Les dommages causés par l'installation incorrecte (les caractéristiques et techniques d'installation correctes sont indiquées dans les instructions d'installation du produit)
- Les dommages causés par l'utilisation incorrecte
- Les dommages causés par l'utilisation d'un accessoire ou d'une pièce non fabriqué ou vendu par Mercury Marine et qui endommage le produit Mercury
- les turbines et les chemises de pompe à jet ;
- Les dommages causés par l'utilisation carburants et de lubrifiants qui ne conviennent pas à l'utilisation avec le produit.
- l'altération ou le retrait de pièces ;
- Les dommages causés par l'entrée d'eau dans le moteur par l'alimentation de carburant, l'admission d'air ou le système d'échappement ou les dommages au produit résultant d'une alimentation insuffisante en eau de refroidissement causée par l'obstruction du système de refroidissement par un corps étranger

- Les dommages causés par le fonctionnement du moteur hors de l'eau
- le montage du moteur à une position trop élevée sur le tableau arrière ;
- Les dommages causés par l'utilisation du bateau avec le moteur excessivement relevé

L'utilisation du produit pour des courses ou toute activité de compétition, ou son utilisation à tout moment avec une unité inférieure de type course, même par un propriétaire antérieur, annule la garantie. Cette garantie ne couvre pas les dépenses liées au halage, à la mise à l'eau, au remorquage, à l'entreposage, aux appels téléphoniques, aux locations, aux nuisances, aux rampes d'accès à l'eau, à l'assurance, au remboursement d'emprunts, à la perte de temps ou de revenus, ou à tout autre type de dommages accessoires ou indirects. Les dépenses liées au retrait ou au remplacement de cloisons ou d'autres équipements du bateau pour accéder au produit ne sont pas non plus couvertes par cette garantie. Aucun individu ni aucune entité, y compris les revendeurs agréés par Mercury Marine, n'ont été autorisés par Mercury Marine à émettre d'affirmations, de déclarations ou de garanties quelconques au sujet du produit, autres que celles spécifiées dans la présente garantie limitée. Si de telles affirmations, déclarations ou garanties sont faites, elles ne sauraient être opposables à Mercury Marine.

DÉNIS ET LIMITATIONS DE RESPONSABILITÉ

LA SOCIÉTÉ DÉCLINE EXPRESSÉMENT TOUTE GARANTIE IMPLICITE DE QUALITÉ MARCHANDE OU D'ADAPTATION À UN USAGE PARTICULIER. SI ELLES NE PEUVENT ÊTRE DÉCLINÉES, CES GARANTIES IMPLICITES SONT LIMITÉES À LA DURÉE DE LA GARANTIE EXPRESSE. LES DOMMAGES ACCESSOIRES ET INDIRECTS NE SONT PAS COUVERTS PAR CETTE GARANTIE. CERTAINS ÉTATS/PAYS N'AUTORISENT PAS LES DÉNIS, LIMITES OU EXCLUSIONS STIPULÉS CI-DESSUS. ILS PEUVENT ALORS NE PAS CONCERNER LE PROPRIÉTAIRE. CETTE GARANTIE CONFÈRE AU PROPRIÉTAIRE DES DROITS SPÉCIFIQUES, AUXQUELS D'AUTRES PEUVENT VENIR S'AJOUTER, SELON L'ÉTAT OU LE PAYS DE RÉSIDENCE.

Garantie anticorrosion limitée de 3 ans – Moteurs diesel (utilisation plaisancière uniquement)

Couverture de la garantie

Mercury Marine garantit que ses moteurs/ensembles de propulsion pour utilisation plaisancière (Produits) ne seront pas rendus inopérants par l'effet direct de la corrosion pendant la période décrite ci-dessous :

Durée de la garantie

Cette garantie anticorrosion limitée offre une couverture pendant trois (3) ans à compter de la date à laquelle le produit est vendu pour la première fois ou la date de mise en service, à la première échéance. La réparation et le remplacement de pièces, ou l'exécution d'un entretien dans le cadre de cette garantie ne prorogent pas la durée de cette garantie au-delà de sa date d'expiration d'origine. La période de garantie non expirée peut être transférée à l'acquéreur suivant (utilisation non commerciale) lors du réenregistrement en bonne et due forme du produit. La couverture de la garantie peut être résiliée pour un produit d'occasion faisant l'objet d'une reprise de possession auprès d'un client au détail, acheté aux enchères, auprès d'un centre de récupération de matériaux ou auprès d'une société d'assurance qui a obtenu le produit à la suite d'une réclamation d'assurance.

Conditions régissant l'application de la garantie Couverture de la garantie

La couverture de la garantie est réservée aux clients au détail qui ont effectué un achat auprès d'un revendeur agréé par Mercury Marine à distribuer le produit dans le pays où la vente a eu lieu et uniquement une fois que le processus d'inspection préalable à la livraison spécifié par Mercury Marine a été suivi et documenté. La couverture de la garantie court à compter de l'enregistrement correct du produit par le revendeur agréé. Les dispositifs de protection contre la corrosion indiqués dans le manuel d'utilisation, d'entretien et de garantie doivent être utilisés sur le bateau et l'entretien périodique décrit dans ce même manuel doit être effectué en temps opportun (y compris, sans toutefois s'y limiter, le remplacement des anodes sacrificielles, l'utilisation des lubrifiants recommandés et les retouches apportées aux éraflures et entailles) pour pouvoir continuer à bénéficier de la garantie. Mercury Marine se réserve le droit de conditionner la couverture au titre de la garantie à la présentation d'une preuve d'entretien conforme.

Responsabilité de Mercury

En vertu de cette garantie, la seule et unique obligation de Mercury est limitée, à sa discrétion, à la réparation d'une pièce corrodée, au remplacement d'une telle pièce par une pièce neuve ou réusinée, certifiée par Mercury Marine ou au remboursement du prix d'achat du produit Mercury. Mercury se réserve le droit d'améliorer ou de modifier les produits, de temps à autre, sans obligation de modifier les produits fabriqués antérieurement.

Application de la garantie

Le client doit fournir à Mercury une possibilité raisonnable d'effectuer la réparation, ainsi qu'un accès raisonnable au produit. Les revendications au titre de la garantie doivent être faites en remettant le produit aux fins d'inspection à un revendeur autorisé par Mercury à réparer ledit produit. Si l'acheteur n'est pas en mesure de livrer le produit au revendeur, il doit en avvertir Mercury par écrit qui se chargera de l'inspection et de toutes les réparations couvertes par la garantie. L'acheteur devra alors s'acquitter des frais relatifs au transport et/ou au temps de déplacement. Si le service fourni n'est pas couvert par cette garantie, l'acheteur doit s'acquitter des frais de pièces et de main-d'œuvre, et de toute autre dépense liée à la réparation en question. L'acheteur ne doit pas expédier le produit ou des pièces du produit directement à Mercury, sauf si Mercury en fait la demande. Pour bénéficier de la garantie, le propriétaire doit fournir une preuve attestant que le produit a été enregistré en son nom et la présenter au revendeur au moment de la demande de réparation au titre de la garantie.

Exclusions de garantie

Cette garantie limitée ne couvre pas la corrosion des circuits électriques, la corrosion résultant de dommages, la corrosion qui ne cause que des dommages purement esthétiques, les abus ou l'entretien incorrect ; la corrosion des accessoires, des instruments, des systèmes de direction, les dommages dus aux organismes marins ; les produits vendus avec une garantie limitée d'une durée inférieure à un an ; les pièces de rechange (pièces achetées par le client) ; les produits utilisés à des fins commerciales. Par fins commerciales est entendue toute utilisation du produit liée à un travail ou à un emploi ou toute utilisation rémunératrice, pendant toute partie de la durée de la garantie, même si le produit n'est utilisé à ces fins qu'occasionnellement.

DÉNIS ET LIMITATIONS DE RESPONSABILITÉ

LA SOCIÉTÉ DÉCLINE EXPRESSÉMENT TOUTE GARANTIE IMPLICITE DE QUALITÉ MARCHANDE OU D'ADAPTATION À UN USAGE PARTICULIER. SI ELLES NE PEUVENT ÊTRE DÉCLINÉES, CES GARANTIES IMPLICITES SONT LIMITÉES À LA DURÉE DE LA GARANTIE EXPRESSE. LES DOMMAGES ACCESSOIRES ET INDIRECTS NE SONT PAS COUVERTS PAR CETTE GARANTIE. CERTAINS ÉTATS/PAYS N'AUTORISENT PAS LES DÉNIS, LIMITES OU EXCLUSIONS STIPULÉS CI-DESSUS. ILS PEUVENT ALORS NE PAS CONCERNER LE PROPRIÉTAIRE. CETTE GARANTIE CONFÈRE AU PROPRIÉTAIRE DES DROITS SPÉCIFIQUES, AUXQUELS D'AUTRES PEUVENT VENIR S'AJOUTER, SELON L'ÉTAT OU LE PAYS DE RÉSIDENCE.

Transfert de garantie

La garantie limitée peut être transférée à un acheteur ultérieur, mais seulement pour la durée non écoulée de la garantie limitée. Cette condition ne s'applique pas aux produits utilisés à des fins commerciales.

Pour transférer la garantie au propriétaire suivant, envoyer ou faxer une copie de l'acte ou du contrat de vente, le nom du nouveau propriétaire, son adresse et le numéro de série du moteur au service des enregistrements de garantie de Mercury Marine. Aux États-Unis et au Canada, l'envoyer à :

Mercury Marine
Attn: Warranty Registration Department
W6250 W. Pioneer Road
P.O. Box 1939
Fond du Lac, WI 54936-1939
920-929-5054
Télécopie +1 920 907 6663

Une fois le transfert de la garantie effectué, Mercury Marine envoie par courrier une confirmation d'enregistrement au nouveau propriétaire.

Ce service est gratuit.

Pour les produits achetés en dehors des États-Unis ou du Canada, contacter le distributeur du pays concerné ou le centre d'entretien Marine Power le plus proche.

Politique de garantie – Australie et Nouvelle-Zélande

Garantie limitée MerCruiser – Politique applicable en Australie et Nouvelle-Zélande

Cette garantie limitée est accordée par Marine Power International Pty Ltd, ACN 003 100 007, sise 41–71 Bessemer Drive, Dandong South, Victoria 3175 Australia [téléphone (61) (3) 9791 5822] ; courrier électronique :

merc_info@mermarine.com.

Couverture de la garantie

Mercury Marine garantit ses produits neufs contre tout vice de matériau ou de fabrication pendant la période décrite ci-dessous. Les avantages conférés au consommateur par la garantie s'ajoutent aux autres droits et recours du consommateur au titre d'une loi sur les biens et services auxquels la garantie s'applique.

Garanties au titre de loi australienne sur la protection des consommateurs

Nos biens sont assortis de garanties qui ne peuvent pas être exclues en vertu de la loi australienne sur la protection des consommateurs. Vous avez droit à un remplacement ou à un remboursement en cas de défaillance majeure et à une indemnisation pour toute autre perte ou dommage raisonnablement prévisible. Vous avez droit à la réparation ou au remplacement des produits si la qualité desdits produits n'est pas acceptable et si la défaillance n'est pas majeure.

Durée de la couverture de la présente garantie limitée

La présente garantie limitée ne peut s'appliquer qu'à des défauts qui apparaissent au cours de la période de garantie pertinente (consulter ce qui suit). Votre demande au titre de la garantie doit aussi nous parvenir avant la date d'expiration de ladite garantie.

Moteurs inboard et à transmission en Z à essence MerCruiser

- Garantie limitée de 2 ans
- Garantie anticorrosion de 3 ans
- Garantie du produit de 1 an/500 heures pour une utilisation commerciale légère

MerCruiser SeaCore

- Garantie limitée de 3 ans
- Garantie anticorrosion de 4 ans
- Garantie du produit de 1 an/500 heures pour une utilisation commerciale légère

Moteurs MerCruiser Tow Sport

- Garantie limitée de 3 ans
- Garantie anticorrosion de 3 ans
- Garantie du produit de 1 an/500 heures pour une utilisation commerciale légère

Diesel MerCruiser

- Garantie limitée de 2 ans
- Garantie anticorrosion de 3 ans
- Garantie du produit de 1 an/500 heures pour une utilisation commerciale légère

Période de garantie pour une utilisation plaisancière

La période de garantie commence à la date de vente initiale du produit à un acheteur au détail pour un usage de plaisance, ou à la date à laquelle le produit est mis en service pour la première fois, à la première échéance. La réparation ou le remplacement des pièces ou l'exécution d'un entretien dans le cadre de cette garantie limitée ne proroge pas la durée de celle-ci au-delà de sa date d'expiration initiale. La période de garantie est spécifique au modèle couvert. Se reporter au modèle pour la période de couverture de base.

Période de garantie pour une utilisation commerciale

La période de garantie commence à la date de vente initiale du produit à un acheteur au détail pour une utilisation commerciale, ou à la date à laquelle le produit est mis en service pour la première fois, à la première échéance. Lorsque le produit est utilisé à des fins commerciales, il est couvert pendant un (1) an à partir de la date de sa première vente au détail ou pendant 500 heures d'utilisation, à la première échéance. Par fins commerciales est entendue toute utilisation du produit liée à un travail ou à un emploi ou toute utilisation rémunératrice, pendant toute partie de la durée de la garantie, même si le produit n'est utilisé à ces fins qu'occasionnellement. La réparation ou le remplacement des pièces ou l'exécution d'un entretien dans le cadre de cette garantie ne proroge pas la durée de celle-ci au-delà de sa date d'expiration initiale.

Transfert de couverture

Toute portion de la garantie non expirée peut être transférée à un acheteur plaisancier ultérieur dans le cadre d'un réenregistrement correct du produit. La période de garantie non expirée ne peut pas être transférée si le vendeur ou l'acheteur utilise le produit à des fins commerciales.

Résiliation de la couverture

La couverture au titre de cette garantie limitée est résiliée pour des produits d'occasion obtenus de l'une des façons suivantes :

- achat auprès d'une société d'assurance qui a obtenu le produit à la suite d'une réclamation d'assurance ;
- achat auprès d'un centre de récupération de matériaux ; et
- reprise de possession auprès d'un client au détail ;
- achat aux enchères.

Conditions régissant l'application de la garantie

Ne peuvent bénéficier de la garantie au titre de la présente garantie limitée que les clients qui ont acheté le produit au détail auprès d'un revendeur autorisé par Mercury Marine à distribuer le produit dans le pays où la vente a eu lieu et uniquement une fois que le processus d'inspection préalable à la livraison spécifié par Mercury Marine a été suivi et documenté. Pour bénéficier de la garantie, le produit doit avoir été correctement enregistré par le revendeur agréé. Toute information erronée concernant l'utilisation du produit ou tout changement ultérieur, d'une utilisation plaisancière à un usage commercial (à moins que l'enregistrement n'ait été effectué dans les règles) peut amener Mercury Marine à annuler la garantie, à sa seule discrétion. La maintenance périodique doit être exécutée conformément au calendrier d'entretien figurant dans le manuel d'utilisation, d'entretien et de garantie pour pouvoir bénéficier de la garantie. Mercury Marine se réserve le droit de subordonner toute couverture au titre de la garantie à la présentation d'une preuve d'entretien conforme.

Responsabilité de Mercury

En vertu des termes de la présente garantie limitée, la seule et unique obligation de Mercury Marine est limitée, à sa discrétion, à la réparation des pièces défectueuses, au remplacement de ces pièces par des pièces neuves ou réusinées, certifiées par Mercury Marine, ou au remboursement du prix d'achat du produit Mercury Marine. Mercury Marine se réserve le droit d'améliorer ou de modifier les produits, de temps à autre, sans obligation de modifier les produits fabriqués antérieurement.

Application de la garantie dans le cadre de la présente garantie limitée

Le client doit fournir à Mercury Marine une possibilité raisonnable d'effectuer la réparation au titre de la garantie, ainsi qu'un accès raisonnable au produit. Les formulaires de garantie doivent être adressés, accompagnés du produit, à un revendeur autorisé par Mercury Marine à procéder à l'entretien dudit produit. Une liste de revendeurs et de leurs coordonnées est disponible à l'adresse : <http://www.mercurymarine.com.au/home.aspx>. Si l'acheteur n'est pas en mesure de livrer le produit au revendeur, il doit en avvertir Mercury Marine par écrit à l'adresse indiquée ci-dessus. Mercury Marine prendra alors les dispositions pour effectuer l'inspection et toute réparation couverte par la garantie. La présente garantie limitée ne couvre pas les frais ni le temps que l'acheteur consacre au déplacement. Si le service fourni n'est pas couvert par la présente garantie limitée, l'acheteur doit s'acquitter des frais de pièces et de main-d'œuvre, et de toute autre dépense liée au service considéré, pourvu qu'un consommateur ne soit pas obligé de payer pour un service fourni pour remédier à la violation d'une garantie de qualité acceptable qui lie Mercury Marine en vertu de la loi australienne sur la protection des consommateurs. L'acheteur ne doit pas expédier le produit ou des pièces du produit directement à Mercury Marine, sauf si Mercury Marine en fait la demande. Une preuve attestant que le produit a été enregistré au nom du propriétaire doit être présentée au revendeur pour bénéficier de l'application de la garantie au titre de la présente garantie limitée.

Éléments non couverts

Cette garantie limitée ne couvre pas :

- le fonctionnement du bateau avec le moteur trop relevé.
- les articles d'entretien de routine ;
- les réglages ;
- l'usure normale ;
- les dommages causés par une utilisation abusive ;
- l'utilisation anormale ;
- L'utilisation d'une hélice ou d'un rapport de vitesse qui ne permet pas au moteur de tourner dans sa plage de régime recommandée. Voir le manuel d'utilisation, d'entretien et de garantie.
- L'utilisation du produit d'une manière non conforme à l'utilisation recommandée et à la section du cycle opératoire du manuel d'utilisation, d'entretien et de garantie.
- la négligence ;
- les accidents ;
- la submersion ;
- l'installation incorrecte (les caractéristiques et techniques d'installation correctes sont énoncées dans les instructions d'installation du produit) ;
- l'entretien incorrect ;
- L'utilisation d'un accessoire ou d'une pièce non fabriqué ou vendu par Mercury Marine et qui endommage le produit Mercury.
- les turbines et les chemises de pompe à jet ;
- Le fonctionnement avec des carburants, huiles ou graisses impropres à l'usage de ce produit. Voir le manuel d'utilisation, d'entretien et de garantie.
- l'altération ou le retrait de pièces ;
- l'entrée d'eau dans le moteur par l'alimentation de carburant, l'admission d'air ou le système d'échappement ou des dommages au produit résultant d'une alimentation insuffisante en eau de refroidissement causée par l'obstruction du système de refroidissement par un corps étranger ;
- le fonctionnement du moteur hors de l'eau ;

- le montage du moteur à une position trop élevée sur le tableau arrière ;

L'utilisation du produit pour des courses ou toute activité de compétition, ou son utilisation à tout moment avec une unité inférieure de type course, même par un propriétaire antérieur, annule la présente garantie limitée. Cette garantie limitée ne couvre pas les dépenses associées au halage, à la mise à l'eau, au remorquage, à l'entreposage, aux appels téléphoniques, aux locations, au dérangement, aux rampes d'accès à l'eau, à l'assurance, au remboursement d'emprunts, à la perte de temps ou de revenus, ou à tout autre type de dommages accessoires ou indirects. Les dépenses liées au retrait ou au remplacement de cloisons ou d'autres équipements du bateau pour accéder au produit ne sont pas non plus couvertes par cette garantie limitée. Aucun individu ni aucune entité, y compris les revendeurs agréés par Mercury Marine, n'ont été autorisés par Mercury Marine à émettre d'affirmations, de déclarations ou de garanties quelconques au sujet du produit, autres que celles spécifiées dans la présente garantie limitée. Si de telles affirmations, déclarations ou garanties sont faites, elles ne sauraient être opposables à Mercury Marine.

Dépenses associées aux demandes en vertu de la présente garantie limitée

La présente garantie limitée ne couvre aucune des dépenses associées à la soumission d'une demande au titre de la garantie.

DÉNIS ET LIMITATIONS DE RESPONSABILITÉ

EXCEPTION FAITE DES GARANTIES APPLICABLES ET DES AUTRES DROITS ET RECOURS DONT LE CONSOMMATEUR POURRAIT BÉNÉFICIER AU TITRE DE LA LOI AUSTRALIENNE SUR LA PROTECTION DU CONSOMMATEUR, OU D'AUTRES LOIS QUI POURRAIENT S'APPLIQUER AUXDITS PRODUITS, LA SOCIÉTÉ DÉCLINE EXPRESSÉMENT TOUTE GARANTIE IMPLICITE DE QUALITÉ MARCHANDE OU D'ADAPTATION À UN USAGE PARTICULIER. SI ELLES NE PEUVENT ÊTRE DÉCLINÉES, CES GARANTIES TACITES SONT LIMITÉES À LA DURÉE DE LA GARANTIE EXPRESSE. LES DOMMAGES ACCESSOIRES ET INDIRECTS NE SONT PAS COUVERTS PAR LA PRÉSENTE GARANTIE LIMITÉE.

Transfert de garantie – Dispositions applicables en Australie et Nouvelle-Zélande

La garantie limitée peut être transférée à un acheteur ultérieur, mais seulement pour la durée non écoulée de la garantie limitée. Cette condition ne s'applique pas aux produits utilisés à des fins commerciales.

Pour transférer la garantie au propriétaire suivant, envoyer ou faxer une copie de l'acte ou du contrat de vente, le nom du nouveau propriétaire, son adresse et le numéro d'identification de la coque (HIN) au service des enregistrements de garantie de Mercury Marine. En Australie et en Nouvelle-Zélande, envoyer à :

Mercury Marine
Attn : Warranty Registration Department
Brunswick Asia Pacific Group
Private Bag 1420
Dandenong South, Victoria 3164
Australie

Une fois le transfert de la garantie effectué, Mercury Marine envoie par courrier une confirmation d'enregistrement au nouveau propriétaire. Ce service est gratuit.

Vous pouvez modifier votre adresse à tout moment, y compris lors d'une revendication au titre de la garantie, en appelant Mercury Marine ou en envoyant une lettre ou un fax avec votre nom, votre ancienne adresse, votre nouvelle adresse et le numéro d'identification de la coque (HIN), au service de l'enregistrement des garanties de Mercury Marine.

Tableaux de garantie internationale

Tableau de garantie États-Unis – MerCruiser Essence et Diesel

Produit	Garantie limitée standard	Garantie de certification de la qualité de l'installation	Garantie anticorrosion limitée standard	Utilisation commerciale
MerCruiser transmission en Z et inboard	1 ans	2 ans	3 ans	Contacter le centre d'entretien Marine Power le plus proche.
MerCruiser TowSport	2 ans	3 ans	3 ans	
MerCruiser SeaCore	3 ans	4 ans	4 ans	
MerCruiser Inboard 5.7 - 6.2 MPI, 8.2 H.O.	1 an	3 ans	3 ans	
MerCruiser Inboard 5.7 - 6.2 - 8.2 horizon	3 ans	4 ans	3 ans	

Section 1 - Garantie

Produit	Garantie limitée standard	Garantie de certification de la qualité de l'installation	Garantie anticorrosion limitée standard	Utilisation commerciale
Mercury Diesel transmission en Z et inboard	2 an	Données non disponibles au moment de la mise sous presse	3 ans	

En dehors des États-Unis

Pour un produit acheté en dehors des États-Unis, contacter le distributeur du pays concerné ou le centre d'entretien Marine Power agréé le plus proche.

Tableau de garantie Canada – MerCruiser Essence et Diesel

Produit	Garantie limitée standard	Garantie de certification de la qualité de l'installation	Garantie anticorrosion limitée standard	Utilisation commerciale
MerCruiser transmission en Z et inboard	1 an	2 ans	3 ans	Contacter le centre d'entretien Marine Power le plus proche.
MerCruiser TowSport	2 ans	3 ans	3 ans	
MerCruiser SeaCore	3 ans	4 ans	4 ans	
MerCruiser Inboard 5.7 - 6.2 MPI, 8.2 H.O.	1 an	3 ans	3 ans	
MerCruiser Inboard 5.7 - 6.2 - 8.2 horizon	3 ans	4 ans	3 ans	
Mercury Diesel transmission en Z et inboard	2 an	Données non disponibles au moment de la mise sous presse	3 ans	

En dehors du Canada

Pour un produit acheté en dehors du Canada, contacter le distributeur du pays concerné ou le centre d'entretien Marine Power agréé le plus proche.

Tableau de garantie Australie et Nouvelle Zélande – MerCruiser Essence et Diesel

Produit	Garantie limitée standard	Garantie anticorrosion limitée standard	Utilisation commerciale
MerCruiser transmission en Z et inboard	2 ans	3 ans	Contacter le centre d'entretien Marine Power le plus proche.
MerCruiser SeaCore	3 ans	4 ans	
MerCruiser TowSport	3 ans	3 ans	
Mercury Diesel transmission en Z et Inboard	2 an	3 ans	

En dehors de l'Australie et de la Nouvelle-Zélande

Pour un produit acheté en dehors de l'Australie et de la Nouvelle-Zélande, contacter le distributeur du pays concerné ou le centre d'entretien Marine Power agréé le plus proche.

Tableau de garantie Pacifique Sud – MerCruiser Essence et Diesel

Produit	Garantie limitée standard	Garantie anticorrosion limitée standard	Utilisation commerciale
MerCruiser transmission en Z et inboard	2 ans	3 ans	Contacter le centre d'entretien Marine Power le plus proche.
Mercury Diesel transmission en Z et Inboard	2 ans	3 ans	

En dehors de la région Pacifique Sud

Pour un produit acheté en dehors de la région Pacifique Sud, contacter le distributeur du pays concerné ou le centre d'entretien Marine Power agréé le plus proche.

Tableau de garantie Asie – MerCruiser Essence et Diesel

Produit	Garantie limitée standard	Garantie anticorrosion limitée standard	Utilisation commerciale
MerCruiser Essence transmission en Z et inboard	1 an	3 ans	Contacter le centre d'entretien Marine Power le plus proche.
Mercury Diesel transmission en Z et Inboard	1 an	3 ans	

En dehors de la région Asie

Pour un produit acheté en dehors de la région Asie, contacter le distributeur du pays concerné ou le centre d'entretien Marine Power le plus proche.

Tableaux de garantie Europe et Confédération des États Indépendants (CEI) – MerCruiser Essence et Diesel

Produit	Garantie limitée standard	Garantie de certification de la qualité de l'installation	Garantie anticorrosion limitée standard	Utilisation commerciale
MerCruiser transmission en Z et inboard	2 ans	3 ans	3 ans	Contacter le centre d'entretien Marine Power le plus proche.
Horizon, Scorpion, Sea-Core	3 ans	4 ans	3 ans	
Mercury Diesel transmission en Z et inboard	2 ans	Données non disponibles au moment de la mise sous presse	3 ans	

En dehors de l'Europe et de la CEI

Pour des produits achetés en dehors de l'Europe et de la CEI, contacter le distributeur du pays concerné ou le centre d'entretien Marine Power le plus proche.

Tableaux de garantie Moyen-Orient et Afrique (sauf l'Afrique du Sud) – MerCruiser Essence et Diesel

Produit	Garantie limitée standard	Garantie de certification de la qualité de l'installation	Garantie anticorrosion limitée standard	Utilisation commerciale
MerCruiser transmission en Z et inboard	1 ans	2 ans	3 ans	Contacter le centre d'entretien Marine Power le plus proche.
Horizon, Scorpion, Sea-Core	2 ans	3 ans	4 ans	
Mercury Diesel transmission en Z et inboard	1 ans	Données non disponibles au moment de la mise sous presse	3 ans	

En dehors du Moyen-Orient et de l'Afrique

Pour des produits achetés en dehors du Moyen-Orient et de l'Afrique, contacter le distributeur du pays concerné ou le centre d'entretien Marine Power le plus proche.

Tableaux de garantie Afrique du Sud – MerCruiser Essence et Diesel

Produit	Garantie limitée standard	Garantie de certification de la qualité de l'installation	Garantie anticorrosion limitée standard	Utilisation commerciale
MerCruiser transmission en Z et inboard	1 ans	2 ans	3 ans	Contacter le centre d'entretien Marine Power le plus proche.
Horizon, Scorpion, Sea-Core	2 ans	3 ans	4 ans	
Mercury Diesel transmission en Z et inboard	1 an	Données non disponibles au moment de la mise sous presse	3 ans	

En dehors du Moyen-Orient et de l'Afrique

Pour des produits achetés en dehors du Moyen-Orient et de l'Afrique, contacter le distributeur du pays concerné ou le centre d'entretien Marine Power le plus proche.

Notes :

Section 2 - Se familiariser avec l'ensemble de propulsion

Table des matières

2

Description du moteur TDI 4.2L.....	16	Maintenir le coupe-circuit d'urgence et le cordon	
Identification.....	16	du coupe-circuit d'urgence en bon état de	
Transmissions ZF Marine.....	16	fonctionnement	21
Système d'alarme sonore.....	16	Accélérateur et inverseur de marche numériques.....	21
Test du système d'alarme sonore	16	Protection du circuit électrique du moteur contre les	
Instruments.....	17	surcharges.....	21
VesselView	17	Fusibles	21
Compteur de vitesse, compte-tours et jauges		Remplacement des fusibles de l'adaptateur du bateau	
numériques SmartCraft	17	21
Instruments numériques System Link	18	Informations sur les émissions.....	22
Commandes.....	18	Certificat relatif à l'émission de gaz d'échappement	
Commutateurs.....	18	(Europe uniquement)	22
Interrupteur d'arrêt d'urgence.....	19	Responsabilité du propriétaire	22
Coupe-circuit d'urgence.....	20	Organes du moteur.....	23

Description du moteur TDI 4.2L

Le moteur 4.2L TDI de Mercury Diesel présente les caractéristiques suivantes :

- Moteur diesel quatre temps
- Injection directe à rampe commune à haute pression
- 8 cylindres en V
- 4,2 l de cylindrée
- Vilebrequin monté sur quatre paliers
- Commande des soupapes par chaîne connectée à l'arbre à cames en tête
- Poussoirs à coupelle à réglage hydraulique
- Le graissage du moteur s'effectue par un système de lubrification par circulation forcée avec pompe à engrenages et filtre à huile remplaçable dans le conduit principal
- Filtre à air sec
- Turbocompressé avec géométrie variable des pales
- Système de refroidissement à double circuit, par eau de mer et en circuit fermé.

Voir **Caractéristiques du moteur** pour des informations complémentaires.

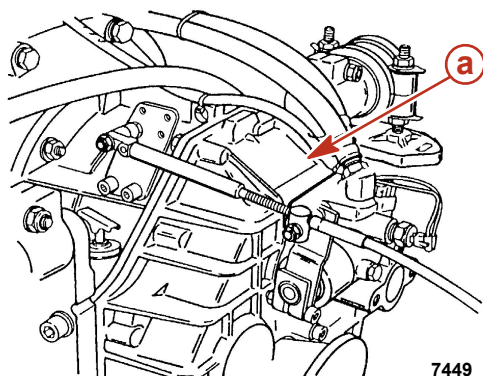
Voir **Organes du moteur** pour l'emplacement des organes du moteur mentionnés dans ce manuel.

Identification

Les numéros de série permettent au constructeur de répertorier par codes les nombreux détails techniques correspondant à l'ensemble de propulsion Mercury Marine. Lors de tout contact de Mercury Marine à propos d'un entretien, toujours préciser les numéros de modèle et de série.

Transmissions ZF Marine

Sur les transmissions ZF Marine 63A inclinées à 8° et 63IV en V, la plaque signalétique de la transmission indique le rapport de démultiplication, le numéro de série et le modèle.



Transmission ZF Marine inclinée typique illustrée (transmission en V similaire)

a - Plaque signalétique de la transmission

Système d'alarme sonore

L'ensemble de propulsion Mercury Diesel peut être équipé d'un système d'alarme sonore. Le système d'alarme sonore ne protège pas le moteur contre les dommages possibles. Il signale simplement au pilote la présence d'un problème.

Le système d'alarme sonore émet un signal continu dans les cas suivants :

- La pression d'huile moteur est trop basse
- La température du liquide de refroidissement est trop élevée
- Présence d'eau dans le carburant
- Bas niveau du liquide de refroidissement

AVIS

Un signal sonore continu de l'alarme indique une anomalie critique. Dans ce cas, tout fonctionnement du moteur risque d'endommager des pièces de celui-ci. Si l'alarme sonore émet un bip continu, ne pas faire fonctionner le moteur, sauf pour éviter une situation dangereuse.

Si l'alarme retentit, arrêter immédiatement le moteur si les conditions le permettent. Rechercher la cause de l'alarme et la corriger, si possible. En cas d'échec à en déterminer la cause, consulter un centre de réparation agréé Mercury Diesel.

Test du système d'alarme sonore

1. Mettre le contacteur d'allumage sur « RUN » (Marche) ou 1 ; ne pas mettre le moteur en marche.

2. Abaisser le levier articulé d'interrupteur d'essai sonore et le maintenir dans cette position.
3. Vérifier que l'alarme retentit. L'alarme retentit si le système fonctionne correctement.

Instruments

VesselView

L'ensemble de propulsion peut être connecté à un affichage SmartCraft VesselView. VesselView 7 est un centre complet d'informations sur le bateau qui peut afficher des données sur quatre moteurs à essence ou diesel au maximum. Il contrôle et affiche continuellement des données de fonctionnement de base comprenant notamment des informations détaillées sur la température et la profondeur de l'eau de mer, l'état du trim, la vitesse du bateau et l'angle de direction ainsi que l'état des réservoirs de carburant, d'huile, d'eau propre et d'eaux usées.

VesselView peut en outre être totalement intégré à un système de positionnement mondial (GPS) du bateau ou à un autre dispositif compatible NMEA pour fournir des informations instantanées sur la navigation, la vitesse et le carburant nécessaire pour parvenir à destination.

VesselView 4 et 7 sont équipés d'un port de lecture de carte microSD permettant à un équipementier ou à un revendeur autorisé d'importer la configuration de personnalité. Le propriétaire du bateau peut également l'utiliser pour importer des images ou des graphiques. Dans le cas où plusieurs VesselView seraient utilisés, dans le cadre d'une application à trois ou quatre moteurs pour barres multiples, la même carte microSD peut être utilisée pour le téléchargement de ces configurations.



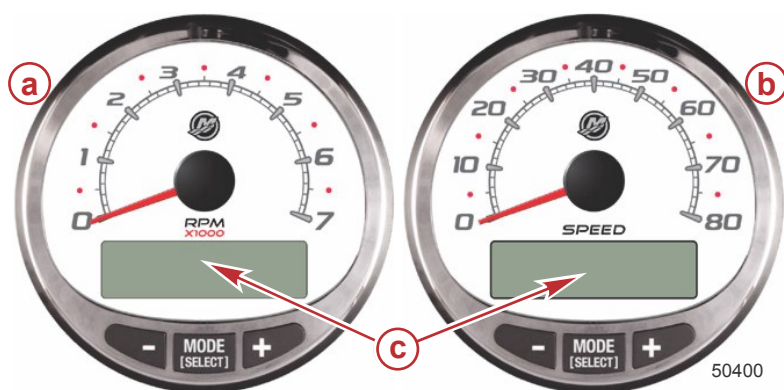
VesselView

Voir le manuel d'utilisation de VesselView pour des instructions détaillées sur le fonctionnement de cet affichage.

Compteur de vitesse, compte-tours et jauges numériques SmartCraft

Le jeu d'instruments SmartCraft permet d'obtenir davantage d'informations de VesselView. Le jeu d'instruments peut afficher les données suivantes :

- Régime moteur
- Vitesse du bateau
- Température du liquide de refroidissement
- Pression d'huile
- Tension de batterie
- Consommation de carburant
- Heures de fonctionnement du moteur



Compte-tours et compteur de vitesse Smart-Craft

- a - Compte-tours
- b - Compteur de vitesse
- c - Affichage ACL

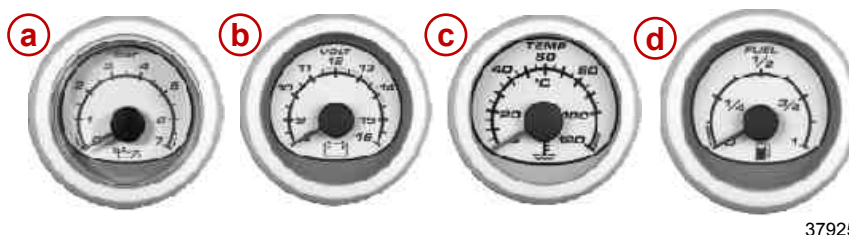
Le jeu d'instruments SmartCraft facilite aussi l'identification des codes de panne associés au système d'alarme sonore du moteur. Le jeu d'instruments SmartCraft affiche les données d'alarme critique et d'autres problèmes potentiels sur son écran ACL.

Consulter le manuel fourni avec le jeu d'instruments pour des informations sur le fonctionnement de base du jeu d'instruments SmartCraft ainsi que des détails sur les fonctions d'alerte surveillées par le système.

Instruments numériques System Link

Certains jeux d'instruments comprennent des jauges qui augmentent le volume d'informations fournies par VesselView et les compte-tours et compteurs de vitesse SmartCraft. Le propriétaire et le pilote doivent se familiariser avec tous les instruments, ainsi que leurs fonctions sur le bateau. Demander au revendeur de bateaux d'expliquer les instruments et les relevés normaux qui s'affichent sur le bateau considéré.

Les types d'instruments numériques suivants peuvent être inclus avec l'ensemble de propulsion considéré.



Instruments numériques System Link

Élément	Instrument	Indication
a	Indicateur de pression d'huile	Pression d'huile moteur
b	Voltmètre	Tension de batterie
c	Indicateur de température d'eau	Température de fonctionnement du moteur
d	Jauge à essence	Quantité de carburant dans le réservoir

Commandes

Commutateurs

Contacteur d'allumage à quatre positions



- **« OFF » (Arrêt)** – En position « OFF » (Arrêt), tous les circuits électriques sont désactivés. Le moteur ne fonctionne pas si la clé de contact est en position « OFF » (Arrêt).
- **« ACC » (Accessoire)** – En position « ACC » (Accessoire), n'importe quel accessoire connecté aux circuits électriques peut être utilisé. Le moteur ne fonctionne pas si la clé de contact est sur « ACC » (Accessoire).
- **« ON » (Marche)** – En position « ON » (Marche), tous les circuits électriques et instruments sont alimentés en courant. Il est possible de démarrer le moteur à l'aide d'un interrupteur marche/arrêt en option.
- **« START » (Démarrage)** – Tourner la clé de contact sur la position START (Démarrage) et la relâcher pour démarrer le moteur.

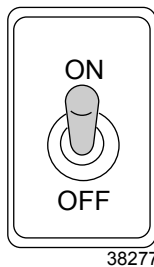
REMARQUE : La clé ne peut être retirée qu'avec le contacteur d'allumage sur la position « OFF » (Arrêt).

Interrupteur marche/arrêt pour moteurs jumelés



Un interrupteur marche/arrêt est disponible en option. L'interrupteur marche/arrêt fonctionne conjointement avec le contacteur d'allumage. Chaque moteur est équipé d'un interrupteur marche/arrêt. Chaque bouton d'interrupteur marche/arrêt pour moteurs multiples fonctionne indépendamment. Le contacteur d'allumage doit être sur « ON » (Marche) pour faire démarrer un moteur arrêté à l'aide de l'interrupteur marche/arrêt. Si le bouton de l'interrupteur marche/arrêt est enfoncé lorsqu'un moteur tourne, le moteur correspondant s'arrête.

Interrupteur à bascule du ventilateur de cale



Active le ventilateur de cale, selon modèle.

Interrupteur d'arrêt d'urgence

L'interrupteur d'arrêt d'urgence (E-stop) permet d'arrêter le moteur en cas d'urgence (une personne par-dessus bord ou une hélice enchevêtrée, par exemple). Lorsqu'il est activé, l'interrupteur E-stop (arrêt d'urgence) coupe l'alimentation du moteur et de la transmission. Si le bateau est équipé d'un interrupteur E-stop (arrêt d'urgence), celui-ci arrête tous les moteurs.



Interrupteur E-stop (arrêt d'urgence) typique

L'activation de l'interrupteur E-stop (arrêt d'urgence) permet d'arrêter le ou les moteurs instantanément, toutefois le bateau continue d'avancer pendant un certain temps, suivant la vitesse et l'angle du changement de cap éventuel amorcé au moment de l'activation du dispositif. Lorsque le bateau se déplace sur sa lancée, il peut causer des blessures, aussi graves que s'il était en prise, à quiconque se trouve sur sa trajectoire.

Il est recommandé d'informer les autres passagers des procédures de démarrage et de fonctionnement du moteur au cas où une situation d'urgence se présenterait.

Il est également possible que l'interrupteur soit activé accidentellement ou involontairement au cours du fonctionnement normal, ce qui peut causer l'une ou plusieurs des situations potentiellement dangereuses suivantes :

- interruption soudaine du déplacement vers l'avant du bateau qui peut entraîner une projection vers l'avant des occupants, notamment de ceux qui se trouvent à la proue et qui risquent d'être éjectés par-dessus bord et de heurter des organes de direction ou de propulsion ;
- perte de puissance et de contrôle de la direction en cas de mer agitée, de courants forts ou de vents violents ;
- Le pilote risque de perdre le contrôle du bateau à l'accostage.

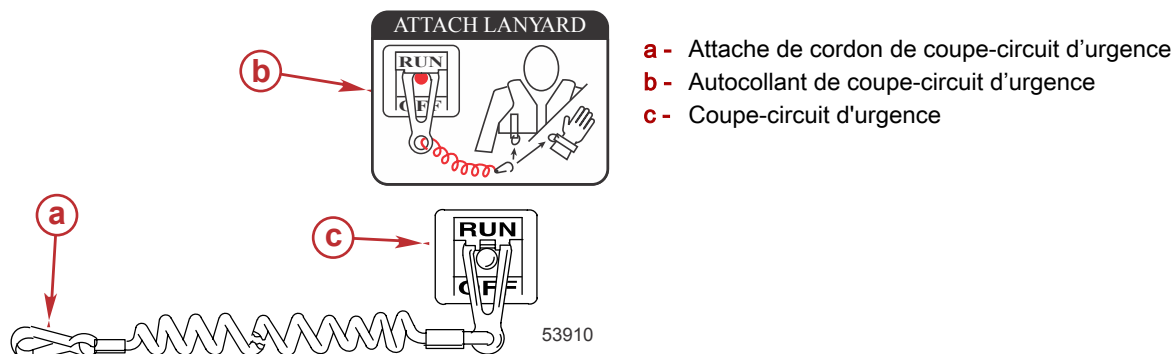
Section 2 - Se familiariser avec l'ensemble de propulsion

Le redémarrage d'un moteur en utilisant la clé de contact ou le bouton de mise en marche après un arrêt d'urgence sans mettre d'abord la clé de contact en position d'arrêt pendant au moins 30 secondes, redémarrera le moteur, mais déclenchera des codes de panne. Sauf dans le cas d'une situation potentiellement dangereuse, tourner la clé de contact sur arrêt et attendre au moins 30 secondes avant de redémarrer le ou les moteurs. Si après le redémarrage certains codes de panne sont encore affichés, contacter un centre de réparation agréé Mercury Diesel.

Coupe-circuit d'urgence

Un interrupteur d'arrêt d'urgence est conçu pour arrêter le moteur en cas d'éloignement de la barre imprévu du pilote, en cas d'éjection accidentelle par exemple. Le cordon de l'interrupteur est connecté gilet de sauvetage ou au poignet du pilote.

Un autocollant apposé près de l'interrupteur d'arrêt d'urgence rappelle au pilote d'attacher le cordon à son gilet de sauvetage ou à son poignet.



Les éjections accidentelles, telles que les chutes par-dessus bord, sont plus courantes sur :

- Bateaux de sport à bords bas
- Bateaux de pêche au lancer
- Bateaux hautes performances

Des éjections accidentelles peuvent également se produire dans les cas suivants :

- Mauvaises pratiques de navigation
- Position assise sur le siège ou le plat-bord aux vitesses de déjaugage
- Position debout aux vitesses de déjaugage
- Navigation à des vitesses de déjaugage en eaux peu profondes ou jonchées d'obstacles
- Relâchement du volant
- Négligence causée par la consommation d'alcool ou de stupéfiants
- Manœuvres du bateau à vitesse élevée

Le cordon du coupe-circuit est d'une longueur habituellement comprise entre 122 et 152 cm (4 et 5 ft) lorsqu'il est étendu au maximum, avec un élément à l'une de ses extrémités conçu pour être introduit dans l'interrupteur et un mousqueton à l'autre extrémité à attacher au pilote. Au repos, le cordon est enroulé sur lui-même pour minimiser le risque d'enchevêtrement avec les objets alentour. Sa longueur étendue est telle qu'elle permet au pilote de se déplacer dans une certaine zone autour du poste de pilotage sans risquer d'activer accidentellement le système. Le pilote peut raccourcir le cordon en l'enroulant autour de son poignet ou en y faisant un nœud.

L'activation de l'interrupteur d'arrêt d'urgence arrête immédiatement le moteur, mais le bateau continue sur sa lancée sur une certaine distance, selon sa vitesse. Lorsque le bateau se déplace sur sa lancée, il peut causer des blessures à quiconque se trouve sur sa trajectoire comme s'il était en prise.

Expliquer à tous les passagers les procédures correctes de démarrage et de fonctionnement dans l'éventualité où ils devraient manœuvrer le bateau dans une situation d'urgence.

▲ AVERTISSEMENT

Si le pilote tombe par dessus bord, arrêter immédiatement le moteur pour réduire le risque de blessures graves, voire mortelles, résultant d'un heurt avec le bateau. Toujours connecter correctement le pilote au coupe-circuit d'urgence à l'aide d'un cordon de raccordement.

Il est également possible que l'interrupteur soit activé accidentellement ou involontairement au cours du fonctionnement normal. Ceci peut causer l'une, ou toutes, les situations dangereuses potentielles suivantes :

- Interruption soudaine du déplacement vers l'avant du bateau qui peut entraîner une projection vers l'avant des occupants, notamment de ceux qui se trouvent à la proue et qui risquent d'être éjectés par dessus bord et heurtés par les organes de direction ou de propulsion.
- Perte de puissance et de contrôle de la direction en cas de mer agitée, de courants forts ou de vents violents.
- Perte de contrôle lors de l'amarrage.

▲ AVERTISSEMENT

Éviter les blessures graves, voire mortelles, causées par les forces de décélération résultant d'une activation accidentelle ou involontaire de l'interrupteur. Le pilote du bateau ne doit jamais quitter son poste sans s'être d'abord déconnecté de l'interrupteur d'arrêt d'urgence.

Maintenir le coupe-circuit d'urgence et le cordon du coupe-circuit d'urgence en bon état de fonctionnement

Avant chaque utilisation, s'assurer que le coupe-circuit d'urgence fonctionne correctement. Mettre le moteur en marche, puis l'arrêter en tirant sur le cordon du coupe-circuit d'urgence. Si le moteur ne s'arrête pas, faire réparer l'interrupteur avant d'utiliser le bateau.

Avant chaque utilisation, inspecter le cordon du coupe-circuit d'urgence pour vérifier qu'il est en bon état et qu'il ne présente aucun signe de cassure, de coupure ou d'usure. Vérifier que les clips aux extrémités du cordon sont en bon état. Remplacer tout cordon de coupe-circuit d'urgence endommagé ou usé.

Accélérateur et inverseur de marche numériques

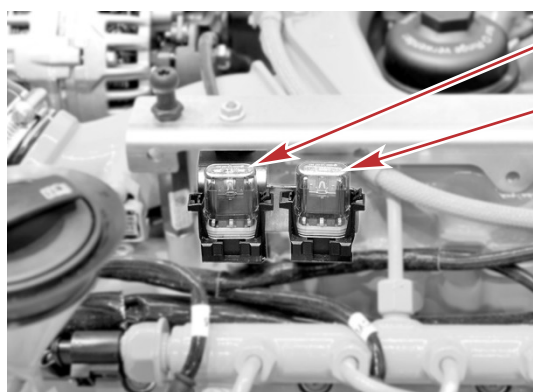
Les instructions de fonctionnement des systèmes d'accélérateur et d'inverseur de marche numériques (DTS) sont fournies dans un manuel distinct. Voir le manuel de l'opérateur SmartCraft et DTS de Mercury Diesel.

Protection du circuit électrique du moteur contre les surcharges**Fusibles****▲ ATTENTION**

Le non-respect des instructions de protection du câblage par des fusibles adéquats peut endommager le câblage et provoquer un incendie. L'utilisation d'un kit d'accessoire Mercury est recommandée lors de l'installation de tout accessoire. Toujours utiliser un fusible adéquat pour la protection du câblage.

Les circuits sont protégés individuellement par des fusibles. Si une surcharge électrique survient, un fusible grille. Identifier et corriger la cause de la surcharge électrique avant de remplacer le fusible.

Deux fusibles sont situés au-dessus du moteur. Retirer le capot moteur pour accéder à ces fusibles. Veiller à ne remplacer un fusible grillé que par un fusible équivalent, du même calibre.



52201

a - Fusible de 15 A

b - Fusible de 25 A

Les autres fusibles sont situés dans l'adaptateur du bateau (pour en connaître l'emplacement, voir le manuel du propriétaire du bateau) et sur le côté arrière du module de commande des instruments individuels.

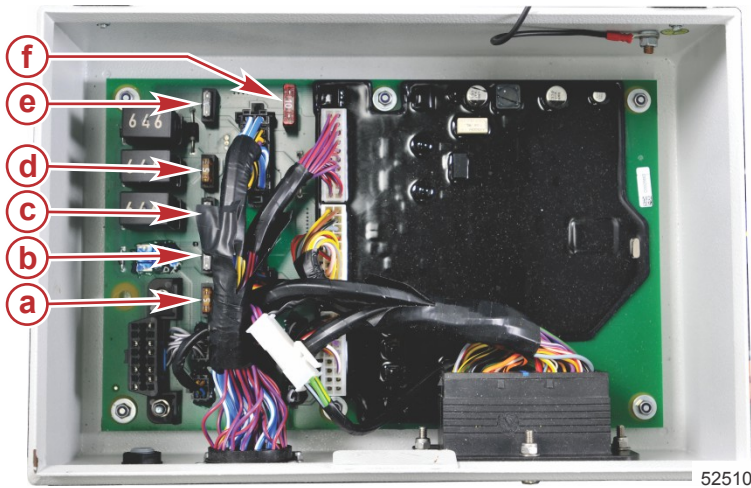
Remplacement des fusibles de l'adaptateur du bateau

REMARQUE : Pour connaître l'emplacement de l'adaptateur du bateau (VAA), consulter le manuel de l'utilisateur du bateau. La clé de l'adaptateur du bateau a été fournie avec les clés de contact.

1. Mettre le contacteur d'allumage sur « OFF » (Arrêt).
2. Déverrouiller et ouvrir le couvercle de l'adaptateur du bateau.

Section 2 - Se familiariser avec l'ensemble de propulsion

3. Déterminer quel fusible correspond au circuit défaillant à l'aide de l'illustration ci-dessous.



- a - Fusible de 5 A d'alimentation de barre
- b - Fusible de 1 A de l'EFP
- c - Fusible de 1 A de la fonction A
- d - Fusible de 5 A du T.15
- e - Fusible de 1 A de la fonction B
- f - Fusible de 10 A de l'alimentation principale

4. Remplacer le fusible grillé par un fusible neuf de même calibre.
5. Fermer et verrouiller le couvercle de l'adaptateur du bateau.

Informations sur les émissions

Certificat relatif à l'émission de gaz d'échappement (Europe uniquement)

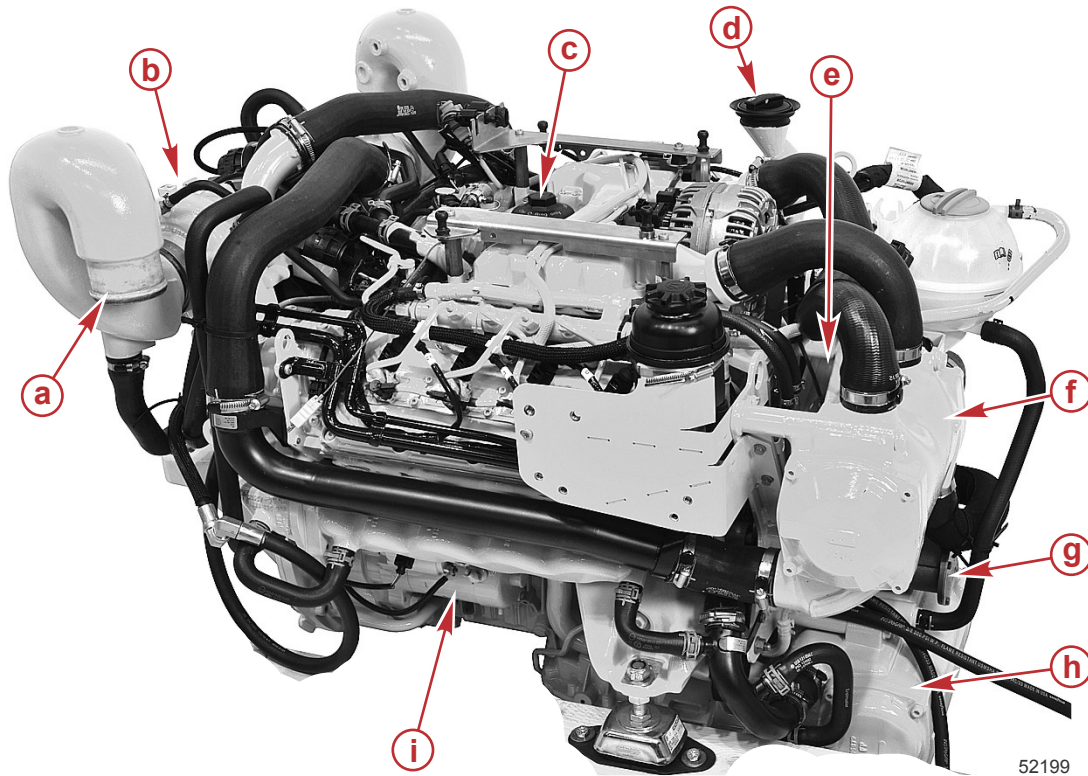
Une étiquette signalétique infalsifiable est apposée sur le moteur en usine. Outre le numéro de certificat relatif à l'émission de gaz d'échappement requis, l'autocollant indique le numéro de série du moteur, la famille du moteur, le régime maximal, la puissance du moteur et le poids. Noter que la certification des émissions n'affecte pas les ajustements, les fonctions ou les performances des moteurs. Les constructeurs de bateaux et les revendeurs ne peuvent pas enlever l'étiquette ou la pièce sur laquelle elle est apposée avant la vente. Si des modifications sont nécessaires, contacter Mercury Diesel pour obtenir des autocollants de remplacement avant de poursuivre.

S/N XXXXXXXXXX TDI-X.XL 0000	MAX RPM 0000	PROCESSED IN GERMANY CUSTOMIZED BY VOLKSWAGEN AG GERMANY BSO XXXXXXXXXXXXXXXXX	ENGINE SIN: []
			TRANSOM SIN: []
			DRIVE SIN: []
		EMISSION CONTROL INFORMATION	
XXXXXXXXXX		ULTRA LOW SULPHUR DIESEL FUEL ONLY	
Installing this recreational engine in a commercial vessel or using the vessel for commercial purposes may violate federal law subject to civil penalty (40 CFR 1042.601). This engine is certified for operation only with diesel fuel. Modifying the engine to operate on residual or intermediate fuel may be a violation of federal law subject to civil penalties. This engine does not comply with international marine regulations for commercial vessels unless it is also covered by an EIAPP certificate.		STANDARD HC +NOx 7.5 g/kWh STANDARD PM 0.4 g/kWh STANDARD CO 5.0 g/kWh	
This marine engine complies with U.S. EPA regulations for 20 x X		CATEGORY: 0 DISPLACEMENT: 0.0 L MAX ENGINE POWER: 000 kW	
DATE OF MANUFACTURE: MM - YYYY		XXXXXXXX0000XXXXXX XXXXXXXX0000XXXXXX	

Responsabilité du propriétaire

Le propriétaire ou le pilote ne doivent modifier le moteur d'aucune manière qui affecterait sa puissance ou ses niveaux d'émission de gaz d'échappement au point de dépasser ses caractéristiques prédéterminées en usine.

Organes du moteur



a - Sortie d'échappement

REMARQUE : La conception de la sortie d'échappement peut varier d'un modèle de bateau à un autre.

b - Turbocompresseur

c - Filtre à huile

d - Bouchon de remplissage d'huile moteur

e - Anode sacrificielle (masquée)

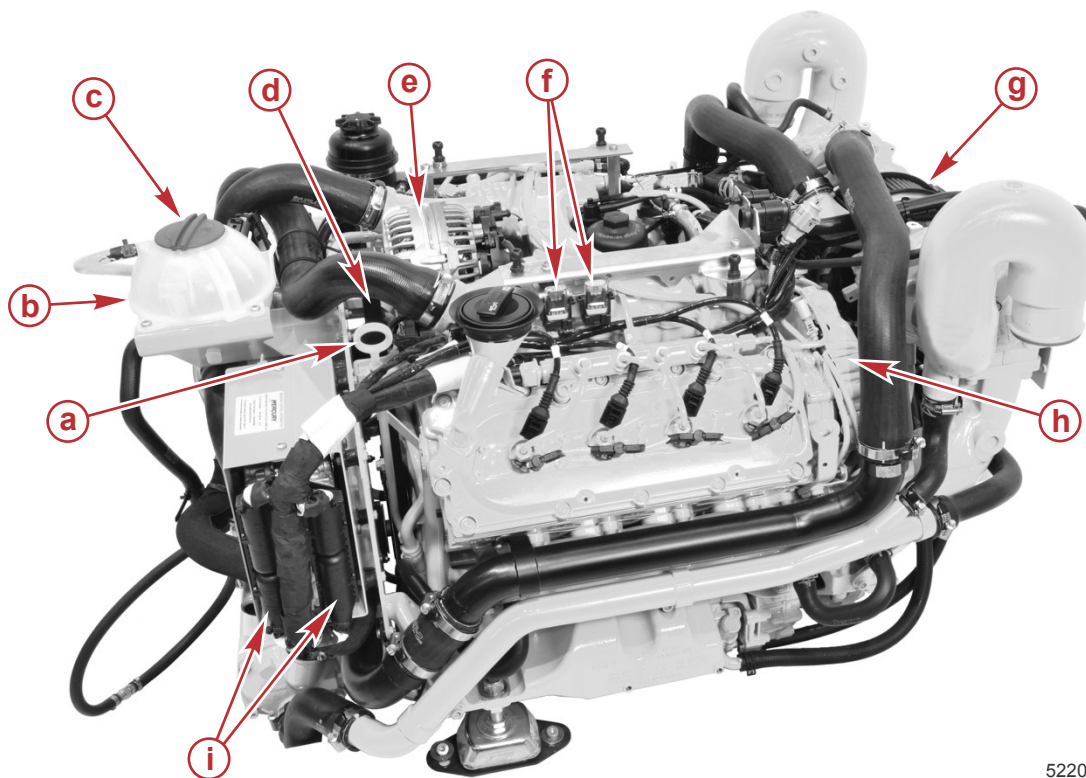
f - Refroidisseur intermédiaire

g - Pompe à eau de mer

h - Échangeur de chaleur

i - Démarreur

52199



52200

- a** - Jauge d'huile moteur
- b** - Réservoir de liquide refroidissement
- c** - Bouchon de réservoir de liquide de refroidissement
- d** - Courroie trapézoïdale striée
- e** - Alternateur
- f** - Fusibles
- g** - Filtre à air
- h** - Courroie d'entraînement de la pompe à injection de carburant (masquée)

REMARQUE : La courroie d'entraînement de la pompe d'injection est située à l'arrière du moteur et est protégée par un couvercle. Contacter un centre de réparation agréé Mercury Diesel pour l'entretien.

- i** - Modules électroniques de commande

Section 3 - Sur l'eau

Table des matières

Recommandations pour une navigation en toute sécurité	26	Inversion de marche.....	31
Exposition à l'oxyde de carbone.....	27	Arrêt du moteur.....	32
Faire attention à l'intoxication à l'oxyde de carbone	27	Protection des baigneurs.....	32
Ne pas s'approcher des zones d'échappement	27	Lorsque le bateau se déplace sur l'eau	32
Bonne ventilation	27	Lorsque le bateau est immobile	32
Ventilation insuffisante	28	Haute vitesse et hautes performances.....	32
Facteur d'utilisation.....	28	Saut des vagues ou du sillage.....	32
Fonctionnement de base du bateau	28	Impact avec des dangers immergés.....	33
Classification du facteur d'utilisation	28	Conditions affectant le fonctionnement.....	33
Classification d'une utilisation récréative	28	Répartition des charges (passagers et équipement) à l'intérieur du bateau.....	33
Fonctionnement de base du bateau.....	29	Carène du bateau.....	34
Tableau de fonctionnement.....	29	Altitude et climat.....	34
Fonctionnement par temps froid et à une température inférieure à 0 °C.....	29	Choix de l'hélice.....	34
Bouchon de vidange et pompe de cale.....	30	Rodage.....	34
Démarrage, inversion de marche et arrêt.....	30	Procédure de rodage initiale.....	34
Avant de mettre le moteur en marche.....	30	Rodage du moteur.....	35
Démarrage d'un moteur froid.....	30	Période de rodage de 20 heures	35
Réchauffage du moteur.....	31	Après la période de rodage initiale des 20 heures	35
Démarrage d'un moteur chaud	31	Vérification à la fin de la première saison.....	35

Recommandations pour une navigation en toute sécurité

Um die Gewässer sicher genießen zu können, sollten Sie sich mit örtlichen und allen anderen geltenden Schifffahrtsregeln und -vorschriften vertraut machen und die folgenden Vorschläge beachten.

Kennen und achten Sie alle Schifffahrtsregeln und -gesetze.

- Wir empfehlen, dass alle Fahrer eines Motorboots einen Kurs über Bootssicherheit absolvieren. In den USA bieten die Unterabteilung der US Küstenwache, die Power Squadron, das Rote Kreuz und die staatliche oder lokale Wasserschutzpolizei solche Kurse an. Nähere Informationen erhalten Sie in den USA bei der Boat U.S. Foundation unter 1-800-336-BOAT (2628).

Sicherheitsprüfungen und vorgeschriebene Wartungsarbeiten durchführen.

- Einen regelmäßigen Wartungsplan einhalten und sicherstellen, dass alle Reparaturen ordnungsgemäß ausgeführt werden.

Sicherheitsausstattung an Bord überprüfen.

- Voici quelques conseils concernant le type d'équipement de sécurité à embarquer :
 - extincteurs agréés ;
 - dispositifs de signalisation : lampe de poche, fusées éclairantes, pavillon et sifflet ou avertisseur sonore ;
 - outils nécessaires pour les petites réparations ;
 - ancre et ligne d'ancrage de rechange ;
 - pompe de cale manuelle et bouchons de vidange de rechange ;
 - eau potable ;
 - radio ;
 - pagaie ou rame ;
 - hélice et moyeux de poussée de rechange et clé appropriée ;
 - trousse et consignes de premiers secours ;
 - récipients de remisage étanche ;
 - équipement de manœuvre, piles, ampoules et fusibles de rechange ;
 - compas et carte ou carte marine de la région ;
 - gilet de sauvetage individuel (un par personne à bord).

Auf Zeichen eines Wetterumschwungs achten und Bootsfahrten bei schlechtem Wetter und schwerem Seegang vermeiden.

Jemanden über das Ziel der Fahrt und den voraussichtlichen Zeitpunkt der Rückkehr informieren.

Einsteigen von Passagieren.

- Wenn Passagiere ein- oder aussteigen oder sich in der Nähe des Bootshecks befinden, muss der Motor immer abgestellt werden. Es reicht nicht aus, den Antrieb nur in die Neutralstellung zu schalten.

Rettungshilfen verwenden.

- La loi fédérale des États-Unis exige la présence d'un gilet de sauvetage (dispositif de flottaison individuel) agréé par les garde-côtes, de taille correcte et facilement accessible pour toute personne à bord, ainsi que celle d'un coussin flottant ou d'une bouée à lancer. Il est vivement recommandé que toutes les personnes à bord portent constamment un gilet de sauvetage.

Andere Personen mit der Bootsführung vertraut machen.

- Mindestens eine weitere Person an Bord muss mit den Grundlagen für den Start und Betrieb des Motors und dem Umgang mit dem Boot vertraut gemacht werden, um einspringen zu können, falls der Fahrer betriebsunfähig wird oder über Bord fällt.

Das Boot nicht überlasten.

- La plupart des bateaux sont classés et certifiés pour une capacité de charge nominale maximale (poids) (se reporter à la plaque de capacité du bateau). Connaître les limites de fonctionnement et de charge du bateau. Déterminer s'il conserve ses capacités de flottaison une fois rempli d'eau. En cas de doute, contacter le revendeur agréé Mercury Marine ou le constructeur du bateau.

Sicherstellen, dass alle Bootsinsassen ordnungsgemäß auf einem Sitzplatz sitzen.

- Ne laisser personne s'asseoir sur une partie du bateau qui n'est pas prévue pour cet usage, à savoir : les dossiers des sièges, les plats-bords, le tableau arrière, la proue, les ponts, les fauteuils de pêche surélevés et tout fauteuil de pêche pivotant. Ne laisser aucun passager s'asseoir ou monter sur des parties quelconques du bateau où une accélération inattendue, un arrêt soudain, une perte imprévue du contrôle ou un mouvement soudain du bateau pourraient entraîner l'éjection d'un passager par-dessus bord ou sa projection dans le bateau même. S'assurer que tous les passagers ont une place attitrée et qu'ils y sont assis avant tout déplacement du bateau.

Ne pas naviguer sous l'influence d'alcool ou de stupéfiants. La loi l'interdit.

- L'alcool ou et les stupéfiants peuvent altérer le jugement et réduisent de façon importante la capacité à réagir rapidement.

Mit dem Gebiet vertraut sein und alle gefährlichen Orte meiden.

Immer achtsam sein.

- Der Bootsführer ist gesetzlich dafür verantwortlich, Augen und Ohren offen zu halten, um mögliche Gefahren rechtzeitig zu erkennen. Er muss insbesondere nach vorne ungehinderte Sicht haben. Wenn das Boot mit mehr als Leerlaufdrehzahl oder Gleitfahrtübergangsdrehzahl betrieben wird, dürfen keine Passagiere, Ladung oder Anglersitze die Sicht des Bootsführers blockieren. Auf andere Boote, das Wasser und Ihr Kielwasser achten.

Ne jamais suivre un skieur nautique.

- Un bateau se déplaçant à 40 km/h rattrapera un skieur nautique tombé à l'eau 61 m devant lui en cinq secondes seulement.

Auf gefallene Wasserskifahrer achten.

- Wenn das Boot zum Wasserskifahren oder für ähnliche Aktivitäten genutzt wird, muss das Boot so zu gestürzten oder im Wasser liegenden Personen zurückfahren, dass diese sich immer auf der Fahrerseite befinden. Der Bootsführer muss gestürzte Wasserskifahrer stets im Auge behalten und darf auf keinen Fall rückwärts zu einer Person im Wasser fahren.

Unfälle melden.

- Les pilotes de bateau sont légalement tenus de remplir un rapport d'accident de navigation auprès de leur autorité de police en matière de navigation quand le bateau est impliqué dans certains accidents de navigation. Un accident de navigation doit être signalé en cas de 1) décès avéré ou probable, 2) blessure nécessitant un traitement médical autre que de premiers secours, 3) dommages aux bateaux ou aux biens de tiers d'un montant supérieur à 500,00 \$ ou 4) perte totale du bateau. Pour toute aide supplémentaire, contacter les forces de police locales.

Exposition à l'oxyde de carbone

Faire attention à l'intoxication à l'oxyde de carbone

L'oxyde de carbone (CO) est un gaz mortel présent dans les fumées d'échappement de tous les équipements à combustion interne, notamment les moteurs de bateaux et les générateurs alimentant les accessoires de ces derniers. Le CO en soi est inodore, incolore et insipide, mais toute perception olfactive ou gustative de l'échappement du moteur indique une inhalation de CO.

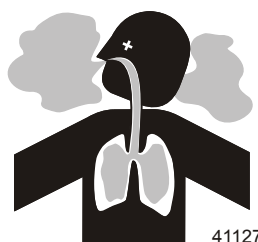
Les premiers symptômes d'intoxication à l'oxyde de carbone, proches de ceux du mal de mer ou d'un empoisonnement, comprennent des maux de tête, des vertiges, une somnolence et des nausées.

⚠ AVERTISSEMENT

L'inhalation des gaz d'échappement du moteur peut être à l'origine d'un empoisonnement à l'oxyde de carbone, ce qui peut entraîner une perte de connaissance, des lésions cérébrales, voire le décès. Éviter toute exposition à l'oxyde de carbone.

Ne pas s'approcher des zones d'échappement lors du fonctionnement du moteur. Lorsque le bateau est amarré ou en mer, veiller à maintenir une bonne ventilation du bateau.

Ne pas s'approcher des zones d'échappement

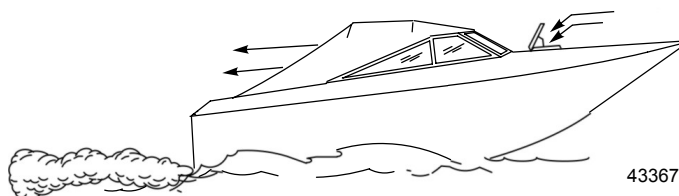


Les gaz d'échappement du moteur contiennent de l'oxyde de carbone nocif. Éviter les zones où se concentrent les gaz d'échappement du moteur. Lorsque les moteurs tournent, interdire aux nageurs de s'approcher du bateau et ne pas s'asseoir, s'allonger ou se tenir sur les plates-formes de plongée ou les échelles de coupée. En mer, ne laisser aucun passager à se placer juste derrière le bateau (traction au niveau de la plate-forme, « teak/body surfing »). Une telle pratique est extrêmement périlleuse, plaçant les individus à un endroit à forte concentration en gaz d'échappement et à haut risque en raison des blessures pouvant être causées par l'hélice du moteur.

Bonne ventilation

Aérer l'habitacle, ouvrir les rideaux latéraux ou les écoutilles avant pour évacuer les émanations.

Exemple de circulation suffisante d'air dans le bateau :

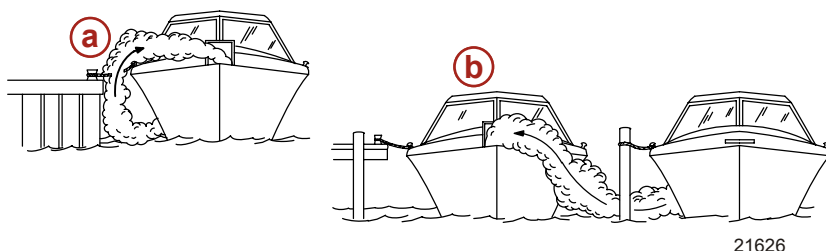


Ventilation insuffisante

Dans certaines conditions de marche ou en présence de vents, de l'oxyde de carbone peut s'accumuler dans des cabines ou des cockpits fermés ou bâchés dont l'aération est insuffisante. Installer un ou plusieurs détecteurs d'oxyde de carbone dans le bateau.

Dans de rares cas, par mer très calme, les nageurs et les passagers qui se trouvent sur le pont d'un bateau stationnaire dont le moteur tourne ou à proximité d'un moteur en marche, peuvent être exposés à un niveau dangereux d'oxyde de carbone.

1. Exemples de ventilation insuffisante sur un bateau stationnaire :



- a - Moteur en marche lorsque le bateau est amarré dans un endroit confiné
- b - Amarrage à proximité d'un autre bateau dont le moteur tourne

2. Exemples de ventilation insuffisante sur un bateau en mouvement :



- a - Angle de relevage de la proue trop élevé
- b - Fonctionnement du bateau avec les écoutilles avant fermées (aspiration à l'intérieur des gaz d'échappement)

Facteur d'utilisation

Fonctionnement de base du bateau

IMPORTANT : Les dommages causés par une mauvaise application ou le défaut d'utilisation de l'ensemble de propulsion selon les paramètres de fonctionnement spécifiés ne sont pas couverts par la garantie limitée de Mercury Diesel.

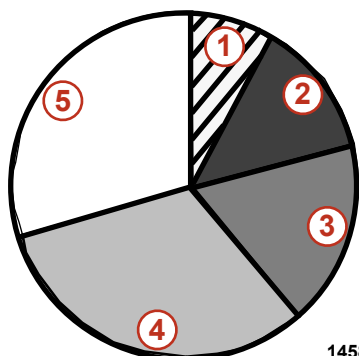
Classification du facteur d'utilisation

Il incombe au fabricant du bateau ou au revendeur installateur de s'assurer que l'ensemble de propulsion fait l'objet d'une application correcte. Dans tous les cas, l'ensemble de propulsion doit être équipé d'un rapport de démultiplication permettant au moteur de tourner au régime nominal à pleins gaz. L'ensemble de propulsion doit également être appliqué conformément aux recommandations figurant dans le manuel approprié des applications. L'utilisation de moteurs Mercury Diesel dans d'autres applications que celles indiquées par les informations suivantes et le manuel approprié des applications nécessite l'accord écrit d'un ingénieur d'application Mercury Diesel.

Classification d'une utilisation récréative

La classification d'une utilisation récréative s'applique aux bateaux de plaisance utilisés exclusivement pour la plaisance et les activités récréatives. Les embarcations récréatives typiques comprennent les bateaux à voiles, les bateaux de ski nautique, les runabouts, les bateaux à grande vitesse et autres coques de déjaugage. L'application doit être conforme au facteur d'utilisation récréative/pour embarcation de plaisance indiqué dans le tableau suivant.

Numéro de mode EPA Cycle 5 Facteur d'utilisation	Modes				
	1	2	3	4	5
Régime moteur (% des pleins gaz)	100	91	80	63	Ralenti
Puissance moteur (% du total)	100	75	50	25	0
Durée à un mode donné (% de la durée de fonctionnement totale)	8	13	17	32	30



14584

Le tableau indique que le fonctionnement à pleine puissance est limité à 1 heure sur 12

- 1 - Mode 1 : 1,0 heure (8 %)
- 2 - Mode 2 : 1,5 heure (13 %)
- 3 - Mode 3 : 2,0 heures (17 %)
- 4 - Mode 4 : 4,0 heures (32 %)
- 5 - Mode 5 : 3,5 heures (30 %)

Fonctionnement de base du bateau

Tableau de fonctionnement

Procédure de démarrage	Après le démarrage	En cours de route	Arrêt et extinction
Ouvrir l'écouteille du moteur. Aérer complètement la cale.	Consulter tous les instruments pour contrôler l'état du moteur. En cas d'anomalie, arrêter le moteur.	Vérifier fréquemment tous les instruments pour contrôler l'état du moteur.	Mettre la manette de commande à distance au point mort.
Mettre l'interrupteur de batterie sur « ON » (Marche), selon modèle.	Vérifier l'absence de toute fuite de carburant, d'huile, d'eau, de liquide, de gaz d'échappement, etc.	Prêter attention à l'alarme sonore.	Faire tourner le moteur au ralenti pendant plusieurs minutes pour permettre au turbocompresseur et au moteur de refroidir.
Selon modèle, mettre le ventilateur de cale du compartiment moteur sous tension et le faire tourner pendant cinq minutes.	Vérifier le fonctionnement de la commande de l'accélérateur et d'inversion de marche.		Mettre le contacteur à clé sur « OFF » (Arrêt).
S'assurer qu'il n'y a pas de fuites : de carburant, d'huile, d'eau, de liquide, etc.	Vérifier le fonctionnement de la direction.		Mettre l'interrupteur de batterie sur « OFF » (Arrêt), selon modèle.
Ouvrir la soupape d'arrêt de carburant, selon modèle.			Fermer la soupape d'arrêt de carburant, selon modèle.
Ouvrir la soupape de prise d'eau à la mer, selon modèle.			Fermer la soupape de prise d'eau à la mer, selon modèle.
Le cas échéant, amorcer le système d'injection.			Rincer le système de refroidissement à l'eau de mer, en cas de fonctionnement en eaux salées, saumâtres ou polluées.
Mettre le contacteur d'allumage sur « START » (Démarrage). Relâcher la clé lorsque le moteur démarre.			
Faire chauffer le moteur au ralenti pendant plusieurs minutes.			

Fonctionnement par temps froid et à une température inférieure à 0 °C

IMPORTANT : Si le bateau est utilisé pendant les périodes de gel, prendre des précautions nécessaires pour éviter d'endommager l'ensemble de propulsion. Les dommages provoqués par le gel ne sont pas couverts par la garantie limitée de Mercury Marine.

AVIS

L'eau emprisonnée dans le compartiment d'eau de mer du système de refroidissement peut causer des dommages par corrosion ou gel. Vidanger le compartiment d'eau de mer du système de refroidissement immédiatement après utilisation ou avant tout entreposage prolongé par temps de gel. Si le bateau est à l'eau, maintenir la soupape de prise d'eau à la mer fermée jusqu'au redémarrage du moteur pour empêcher le refoulement de l'eau dans le système de refroidissement. Si le bateau n'est pas équipé d'une soupape de prise d'eau à la mer, laisser le tuyau d'arrivée d'eau déconnecté et bouché.

REMARQUE : Par mesure de précaution, attacher une étiquette sur la clé de contact ou le volant du bateau pour rappeler au pilote d'ouvrir la soupape de prise d'eau à la mer ou de déboucher et connecter le tuyau d'arrivée d'eau de mer avant de démarrer le moteur.

Afin d'utiliser le moteur par des températures égales ou inférieures à 0 °C , suivre les instructions suivantes :

- À la fin de chaque journée d'utilisation, vidanger complètement la section d'eau de mer du système de refroidissement pour éviter les dommages causés par le gel.
- À la fin de chaque journée d'utilisation, vidanger l'eau présente dans le séparateur d'eau, selon modèle. Remplir le réservoir de carburant en fin de journée pour éviter la condensation.
- Utiliser la solution antigel permanente recommandée pour protéger les composants contre les dommages du gel.
- Utiliser une huile pour temps froid correcte. S'assurer que le carter moteur contient une quantité suffisante d'huile.
- S'assurer que la batterie est suffisamment puissante et qu'elle est en pleine charge. Vérifier que tous les autres équipements électriques sont en parfait état.
- À des températures inférieures ou égales à -20 °C (-4° F) , utiliser un élément chauffant de liquide de refroidissement et un réchauffeur de cale pour application marine pour améliorer le démarrage à froid.
- En cas de fonctionnement dans des conditions de températures arctiques de -29 °C ou inférieures, consulter le centre de réparation agréé Mercury Diesel pour toute information quant aux équipements et précautions spéciaux pour temps froids.

Voir la **Section 6** pour des informations relatives au temps froid ou à l'entreposage pour des périodes prolongées.

Bouchon de vidange et pompe de cale

Le compartiment moteur du bateau constitue un emplacement naturel de collecte d'eau. Pour cette raison, les bateaux sont normalement équipés d'un bouchon de vidange ou d'une pompe de cale. Il est très important de vérifier régulièrement ces éléments afin de s'assurer que le niveau d'eau n'atteint pas l'ensemble de propulsion. Une immersion endommagerait les organes du moteur. Les dommages provoqués par immersion ne sont pas couverts par la garantie.

Démarrage, inversion de marche et arrêt

⚠ AVERTISSEMENT

Les vapeurs peuvent s'enflammer et causer une explosion, entraînant des blessures graves, voire mortelles et des dommages au moteur. Ne pas utiliser de produits d'aide au démarrage volatils tels que de l'éther, du propane ou de l'essence dans le système d'admission du moteur.

⚠ AVERTISSEMENT

Les vapeurs de carburant stagnant dans le compartiment moteur sont susceptibles d'irriter les voies respiratoires, de causer des difficultés à respirer ou de prendre feu et de provoquer ainsi un incendie ou une explosion. Toujours aérer le compartiment moteur avant d'effectuer l'entretien de l'ensemble de propulsion.

Avant de mettre le moteur en marche

AVIS

Une alimentation insuffisante en eau de refroidissement entraîne une surchauffe et un endommagement du moteur, de la pompe à eau et d'autres pièces. Assurer une alimentation en eau suffisante vers les entrées d'eau pendant le fonctionnement.

IMPORTANT : Procéder comme indiqué ci-dessous avant de démarrer :

- Vérifier que la prise d'eau de mer est ouverte.
- Ne jamais faire fonctionner le démarreur pendant plus de 15 secondes consécutives pour éviter qu'il ne surchauffe. Si le moteur ne démarre pas, laisser le démarreur refroidir pendant une minute avant d'essayer de le lancer de nouveau.
- Vérifier que le carter moteur est rempli au niveau correct avec le grade d'huile convenant à la température ambiante. Voir Caractéristiques – Huile moteur.
- Vérifier tous les branchements électriques.
- Vérifier tous les points répertoriés dans les calendriers d'entretien et dans le Tableau de fonctionnement.
- Effectuer toutes les vérifications nécessaires recommandées par le centre de réparation agréé de Mercury Diesel ou indiquées dans le manuel du propriétaire du bateau.

Démarrage d'un moteur froid

IMPORTANT : Vérifier les niveaux de liquides avant de démarrer le moteur. Voir le calendrier d'entretien.

Ne jamais faire fonctionner le démarreur pendant plus de 15 secondes consécutives pour éviter qu'il ne surchauffe. Si le moteur ne démarre pas, laisser le démarreur refroidir pendant une minute avant d'essayer de répéter la procédure de démarrage.

1. Faire tourner le ventilateur de cale du compartiment moteur pendant cinq minutes ou ouvrir l'écouille du moteur pour aérer la cale avant d'essayer de mettre le moteur en marche.

2. Mettre la poignée de commande au point mort.
3. Si le moteur n'a pas fonctionné pendant une longue période et que la procédure de démarrage standard ne permet pas de le mettre en marche facilement, procéder comme suit.
4. Mettre la clé de contact sur « ON » (Marche). La pompe à carburant tourne pendant cinq secondes. Mettre la clé de contact sur « OFF » (Arrêt) et attendre cinq secondes. Répéter six fois cette étape.
5. Mettre le moteur en marche.
IMPORTANT : Quelques secondes après le démarrage du moteur, la pression d'huile doit être au moins égale à 69 kPa. Si la pression d'huile n'atteint pas cette spécification minimale, arrêter le moteur puis identifier et corriger le problème. Si le problème ne peut pas être identifié, consulter un centre de réparation agréé Mercury Diesel.

AVIS

L'enclenchement du démarreur pendant que le moteur tourne peut endommager le démarreur ou le volant moteur. Ne pas enclencher le démarreur continuellement pendant plus de 15 secondes. Ne pas enclencher le démarreur une fois que le moteur tourne.

6. Vérifier que le témoin de charge et le voyant d'avertissement de pression d'huile sont éteints.
7. Vérifier que tous les instruments fonctionnent correctement et qu'ils indiquent des valeurs normales.
8. Attendre que le moteur atteigne sa température normale de fonctionnement avant de solliciter le moteur.

Réchauffage du moteur

1. Une fois que le moteur a démarré, vérifier que tous les instruments fonctionnent correctement.
2. Faire tourner le moteur entre 1 000 et 1 200 tr/min jusqu'à ce que sa température atteigne la plage de fonctionnement normale. Il est important de réchauffer le moteur avant de le faire tourner à plein régime. La période de réchauffage permet à l'huile de graissage de former un film entre les pièces en mouvement.

AVIS

L'usure du moteur par friction accrue et débit d'huile restreint atteint son niveau le plus élevé lorsque le moteur est froid. Limiter l'usure du moteur en laissant la température du liquide de refroidissement atteindre sa plage de température de fonctionnement normal avant d'accélérer brutalement ou d'appliquer les pleins gaz.

3. Une fois que le moteur a atteint sa température de fonctionnement :
 - a. La pression d'huile doit être comprise dans la plage spécifiée. Voir **Caractéristiques – Caractéristiques du moteur**. Arrêter le moteur si la pression d'huile n'est pas comprise dans la plage spécifiée.
 - b. Vérifier le système de carburant et s'assurer qu'il n'y a aucune fuite au niveau de la pompe d'injection, des tuyaux de carburant, du filtre à carburant ou des tuyauteries de carburant.
 - c. Le moteur et l'embase ne doivent présenter aucune fuite d'huile. Inspecter particulièrement le filtre à huile, les tuyauteries d'huile, les raccords de tuyauterie d'huile et le carter d'huile.
 - d. Rechercher toute fuite de liquide de refroidissement. Vérifier les tuyaux et les conduites de raccordement de liquide de refroidissement de l'échangeur de chaleur, des refroidisseurs de liquides, du refroidisseur secondaire, de la pompe à eau et des raccords de vidange.
4. Identifier et corriger tout problème, ou contacter le centre de réparation agréé Mercury Diesel si la cause ne peut pas être déterminée.

Démarrage d'un moteur chaud

1. Faire tourner le ventilateur de cale du compartiment moteur pendant cinq minutes ou ouvrir l'écouille du moteur pour aérer la cale avant d'essayer de mettre le moteur en marche.
2. Mettre la poignée de la commande à distance sur « NEUTRAL » (Point mort).
3. Mettre le contacteur d'allumage sur la position « ON » (Marche).
4. Mettre le contacteur d'allumage sur « START » (Démarrage) et le relâcher lorsque le moteur démarre. Vérifier que le témoin de charge et le voyant d'avertissement de pression d'huile sont éteints.
5. Vérifier que l'instrumentation fonctionne correctement et que les valeurs indiquées sont normales.

Inversion de marche**AVIS**

Le fait de passer en prise à des régimes moteur supérieurs au ralenti endommagera la transmission. Ne mettre en prise que lorsque le moteur tourne au ralenti.

AVIS

Le fait de ne pas faire tourner l'arbre d'hélice en mettant le moteur en prise ou le fait de forcer le mécanisme d'inversion de marche lorsque le moteur ne tourne pas peut causer des dommages au produit. Si une inversion de marche est nécessaire moteur à l'arrêt, faire tourner manuellement l'arbre d'hélice dans la direction appropriée.

Section 3 - Sur l'eau

Pour inverser le sens de marche, s'assurer que la manette des gaz de la commande à distance est au point mort. Déplacer le levier d'inversion de marche à distance vers l'avant pour passer en marche avant, ou vers l'arrière pour passer en marche arrière. Après avoir inversé la transmission, avancer l'accélérateur sur la position souhaitée.

Arrêt du moteur

1. Mettre le levier de commande à distance au point mort.

AVIS

Un arrêt immédiat du moteur après une période d'utilisation intense peut endommager les paliers du turbocompresseur. Faire tourner le moteur au ralenti pendant plusieurs minutes avant de l'arrêter.

2. Faire tourner le moteur au ralenti pendant plusieurs minutes pour permettre au turbocompresseur et au moteur de refroidir.
3. Mettre la clé de contact sur « OFF » (Arrêt) ou 0.

Protection des baigneurs

Lorsque le bateau se déplace sur l'eau

Il n'est pas possible aux personnes se trouvant dans l'eau d'agir rapidement pour éviter un bateau se déplaçant dans leur direction.



Toujours ralentir et faire preuve d'une extrême prudence en navigant dans une zone où des personnes sont susceptibles de se trouver dans l'eau.

Lorsqu'un bateau se déplace et que la transmission est au point mort, l'eau exerce une force suffisante sur l'hélice pour la faire tourner. Cette rotation au point mort peut causer des blessures graves.

Lorsque le bateau est immobile

⚠ AVERTISSEMENT

Une hélice qui tourne, un bateau en mouvement ou un dispositif solide fixé au bateau peuvent causer des blessures graves, voire mortelles, aux nageurs. Arrêter immédiatement le moteur lorsque le bateau se trouve à proximité de baigneurs.

Passer au point mort et arrêter le moteur avant de laisser les personnes dans l'eau s'approcher du bateau.

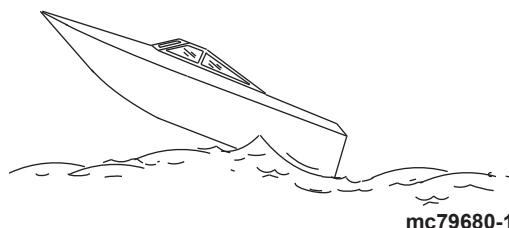
Haute vitesse et hautes performances

Si le bateau concerné est à haute vitesse ou à hautes performances et que son fonctionnement n'est pas parfaitement maîtrisé, il est recommandé de ne jamais l'utiliser à haute vitesse sans demander à suivre au préalable un cours d'orientation et une démonstration auprès du revendeur ou d'un pilote qui connaît bien ce type de bateau. Pour de plus amples renseignements, voir le livret **High Performance Boat Operation** (Fonctionnement de bateaux hautes performances) (90-849250-R2) disponible auprès de l'atelier de réparation Mercury Diesel agréé.

Saut des vagues ou du sillage

⚠ AVERTISSEMENT

Le saut des vagues ou du sillage peut provoquer des blessures graves, voire mortelles, aux occupants qui peuvent être projetés à l'intérieur ou hors du bateau. Dans la mesure du possible, éviter les sauts de vagues ou de sillages.

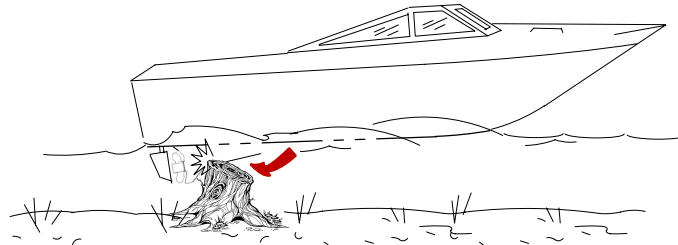


Le passage de vagues ou de sillages par les bateaux de plaisance fait partie de la navigation. Cependant, si cette activité est réalisée à une vitesse suffisante pour forcer la coque du bateau en partie ou entièrement hors de l'eau, certains risques existent, particulièrement lorsque le bateau reprend contact avec l'eau.

Veiller avant tout à ce que le bateau ne change pas de direction au milieu d'un saut. Si c'est le cas, il risque de virer soudainement dans un sens ou dans l'autre lorsqu'il reprend contact avec l'eau. Un tel changement de cap soudain peut projeter les passagers hors de leurs sièges, voire hors du bateau.

Le saut de vagues ou de sillages présente un autre risque moins courant. Si la proue du bateau pique suffisamment lorsque le bateau est projeté dans l'air, elle peut s'enfoncer dans l'eau et y demeurer pendant un moment. Le bateau s'arrête alors quasiment sur le champ, risquant de projeter ses occupants vers l'avant. Le bateau peut aussi virer brusquement d'un côté ou de l'autre.

Impact avec des dangers immergés



17269

Ralentir et être vigilant lors de la navigation dans des eaux peu profondes ou dans des zones susceptibles de contenir des obstacles immergés qui pourraient heurter les composants de l'embase qui se trouvent sous l'eau, le gouvernail ou la carène du bateau. La meilleure manière de réduire les risques de blessures ou de dommages causés par un objet flottant ou immergé est de contrôler la vitesse du bateau. Dans ces conditions, il convient de maintenir le bateau à une vitesse de déjaugage maximale de 24 à 40 km/h (15 à 25 mph).

Heurter un objet flottant ou immergé peut conduire à un nombre infini de situations. Certaines de ces situations peuvent provoquer les conséquences suivantes :

- Le bateau peut changer de cap soudainement. Un tel changement de cap ou virage brusque peut projeter les passagers hors de leur siège ou par-dessus bord.
- Une rapide réduction de vitesse. Les occupants peuvent être projetés vers l'avant, voire hors du bateau.
- Des dommages aux composants immergés de l'embase, du gouvernail ou du bateau.

Se rappeler que la meilleure manière de réduire les risques d'accidents ou de dégâts matériels dans ces situations est de contrôler la vitesse du bateau. Cette dernière doit être maintenue à une vitesse de déjaugage minimale lors de la navigation dans des eaux où les obstacles immergés sont fréquents.

Après avoir heurté un objet immergé, couper le moteur aussi vite que possible et examiner l'embase afin de s'assurer qu'aucune pièce n'est lâche ni cassée. En cas de dégâts évidents ou soupçonnés, rapporter le moteur à un revendeur agréé pour une inspection complète et une réparation, le cas échéant.

Le bateau doit aussi faire l'objet d'une vérification pour déterminer si la coque ou le tableau arrière ont été fracturés ou s'ils présentent des fuites.

Le fait de continuer de naviguer alors que les composants immergés de l'embase, le gouvernail ou la carène du bateau sont endommagés risque de causer des dommages supplémentaires aux autres pièces de l'ensemble de propulsion ou d'affecter le contrôle du bateau. S'il est absolument nécessaire de continuer à l'utiliser, le faire uniquement fonctionner à des vitesses très réduites.

⚠ AVERTISSEMENT

Toute perte de contrôle du bateau, due à une défaillance soudaine d'un composant, risque d'entraîner des blessures graves, voire mortelles. Ne pas utiliser un bateau avec dommage dû à un impact. Faire inspecter l'ensemble de propulsion et le faire réparer si nécessaire.

Conditions affectant le fonctionnement

Répartition des charges (passagers et équipement) à l'intérieur du bateau

Le déplacement du poids vers l'arrière (poupe) :

- augmente généralement la vitesse et le régime moteur ;
- fait taper l'étrave en eau agitée ;
- augmente le risque d'éclaboussures lorsque le bateau sort du déjaugage ;
- dans des cas extrêmes, le bateau peut se mettre à marsouiner.

Le déplacement du poids vers l'avant (proue) :

- facilite le déjaugage ;

Section 3 - Sur l'eau

- améliore la navigation en eau agitée ;
- dans des cas extrêmes, le bateau peut se mettre à virer d'un côté à l'autre (guidage par l'étrave).

Carène du bateau

Pour maintenir une vitesse maximum, s'assurer que la carène du bateau est :

- Propre, exempte de bernacles et d'organismes marins.
- Exempte de distorsion ; pratiquement à plat lors du contact avec l'eau.
- Droite et lisse, de la proue à la poupe.

De la végétation marine peut s'accumuler lorsque le bateau est à quai. Celle-ci doit être retirée avant d'utiliser à nouveau le bateau pour éviter de boucher les entrées d'eau et de causer une surchauffe du moteur.

Altitude et climat

Les changements d'altitude et de climat affectent le fonctionnement de l'ensemble de propulsion. Une perte de performances peut être provoquée par :

- une altitude élevée ;
- des températures élevées ;
- une faible pression barométrique.
- Humidité élevée

Pour garantir une performance optimale du moteur quelles que soient les conditions atmosphériques, il est essentiel que ce dernier soit équipé d'une hélice adaptée de manière à pouvoir fonctionner dans la limite supérieure de la plage maximale recommandée, ou près de cette limite, dans des conditions de charge et des conditions météorologiques normales.

Dans la plupart des cas, il est possible d'atteindre le régime moteur recommandé en remplaçant l'hélice par une autre dont le pas est plus petit.

Choix de l'hélice

AVIS

L'utilisation d'un moteur équipé d'une hélice inadaptée peut limiter la puissance disponible, augmenter la consommation de carburant, provoquer la surchauffe du moteur ou causer des dommages internes à la tête motrice. Choisir une hélice qui permet au moteur de fonctionner au régime moteur pleins gaz spécifié.

Il incombe au constructeur du bateau et au revendeur de monter les hélices adaptées à l'ensemble de propulsion.

IMPORTANT : S'assurer que l'hélice utilisée ne permet pas au moteur de tourner au-delà de la limite imposée par le limiteur, pour éviter une perte importante de performance.

REMARQUE : Utiliser un compte-tours d'entretien précis pour vérifier le régime.

Sélectionner une hélice permettant à l'ensemble de propulsion de tourner au régime nominal à pleine charge.

Si le régime à pleins gaz est inférieur au régime nominal, l'hélice doit être changée pour éviter toute perte de performance ainsi que d'éventuels dommages au moteur. D'autre part, un régime supérieur au régime nominal entraînera une usure anormale ou des dommages.

Après le choix initial de l'hélice, les conditions courantes suivantes peuvent exiger le remplacement de l'hélice par une autre de pas inférieur :

- Un temps plus chaud et une humidité plus élevée peuvent causer une perte de régime moteur (moins sensible sur ces modèles).
- L'utilisation du moteur à une altitude élevée peut également causer une perte de régime (moins sensible sur ces modèles).
- Le fonctionnement avec une hélice endommagée ou une carène encrassée cause une perte de régime.
- L'augmentation de la charge (passagers supplémentaires, remorquage de skieurs).

Pour une meilleure accélération, notamment pour la pratique du ski nautique, utiliser une hélice du pas immédiatement inférieur. Ne pas faire tourner le moteur à pleins gaz en cas d'utilisation d'une hélice de pas inférieur sans traction de skieur.

Rodage

Procédure de rodage initiale

Il importe de suivre la procédure suivante pour effectuer un rodage correct du moteur.

IMPORTANT : Mercury Marine recommande de ne pas accélérer brutalement tant que la procédure de rodage n'est pas terminée.

IMPORTANT : Ne jamais faire fonctionner le démarreur pendant plus de 15 secondes consécutives pour éviter qu'il ne surchauffe. Si le moteur ne démarre pas, laisser le démarreur refroidir pendant une minute avant d'essayer de répéter la procédure de démarrage.

1. Voir la section **Démarrage, inversion de marche et arrêt** et mettre le moteur en marche.

2. Faire tourner le moteur au ralenti accéléré jusqu'à ce qu'il ait atteint la température normale de fonctionnement.
3. Faire tourner le moteur en prise pendant trois minutes à chacun des régimes suivants : 1 200 tr/min, 2 400 tr/min et 3 000 tr/min.
4. Faire tourner le moteur en prise pendant trois minutes à chacun des régimes suivants : 1 500 tr/min, 2 800 tr/min et 3 400 tr/min.
5. Faire tourner le moteur en prise pendant trois minutes à chacun des régimes suivants : 1 800 tr/min, 3 000 tr/min et régime nominal maximal à pleins gaz.

Rodage du moteur

Période de rodage de 20 heures

IMPORTANT : Les 20 premières heures de fonctionnement constituent généralement la période de rodage. Un rodage correct est essentiel pour obtenir une consommation d'huile minimale et un rendement maximal du moteur. Durant cette période de rodage, respecter les règles suivantes :

- Ne pas faire tourner le moteur à moins de 1 500 tr/min pendant des périodes prolongées lors des 10 premières heures. Mettre le moteur en prise dès que possible après le démarrage et déplacer la manette des gaz au-delà de 1 500 tr/min si les conditions permettent une navigation sans risque.
- Ne pas naviguer à vitesse constante pendant des périodes prolongées.
- Ne pas dépasser 75 % du régime maximal pendant les 10 premières heures. Lors des 10 heures qui suivent, une utilisation occasionnelle des pleins gaz est permise (cinq minutes à la fois au maximum).
- Éviter les accélérations entraînant un passage direct du ralenti aux pleins gaz.
- Ne pas utiliser à pleins gaz tant que le moteur n'a pas atteint sa température normale de fonctionnement.
- Vérifier fréquemment le niveau d'huile moteur. Faire l'appoint si nécessaire. Une consommation élevée d'huile est normale lors de la période de rodage.

Après la période de rodage initiale des 20 heures

Afin de prolonger la durée de vie de l'ensemble de propulsion, Mercury Marine recommande de :

- Vidanger l'huile moteur, remplacer le filtre et vidanger l'huile de la transmission à l'intervalle indiqué dans le **Calendrier de maintenance**. Voir **Caractéristiques** et **Entretien**.
- Sélectionner une hélice qui permette à l'ensemble de propulsion de tourner au régime nominal à pleine charge et à pleins gaz. Voir **Caractéristiques** et **Entretien**.
- Le fonctionnement inférieur ou égal à 75 % du régime maximal est recommandé. Éviter le fonctionnement prolongé à pleins gaz.

Vérification à la fin de la première saison

À la fin de la première saison, contacter un revendeur agréé pour discuter des travaux de maintenance périodiques ou les faire exécuter. Dans une région où le produit peut être utilisé de façon continue toute l'année, contacter le revendeur au terme des 100 premières heures de fonctionnement ou une fois par an, à la première échéance.

Notes :

Section 4 - Caractéristiques

Table des matières

Caractéristiques du carburant.....	38	Caractéristiques du moteur.....	39
Métaux non ferreux et système de carburant	38	Caractéristiques des fluides.....	40
Carburant diesel par temps froid.....	38	Moteur.....	40
Antigel/liquide de refroidissement.....	38	Transmission.....	40
Huile moteur	39	Peintures approuvées.....	40

Caractéristiques du carburant

▲ AVERTISSEMENT

Le non-respect de la réglementation peut provoquer des blessures par incendie ou explosion. Les éléments du système électrique de ce moteur ne sont pas classés comme protégés contre l'allumage externe (EIP). Ne pas remiser ou utiliser de l'essence sur des bateaux équipés de ces moteurs, à moins que des précautions aient été prises pour éliminer les vapeurs d'essence du compartiment moteur (voir : 33 CFR).

▲ AVERTISSEMENT

Une fuite de carburant constitue un risque d'incendie ou d'explosion susceptible de causer des blessures graves, voire mortelles. Inspecter périodiquement les composants du circuit de carburant pour tout signe de fuite, de ramollissement, de durcissement, de boursoufflement ou de corrosion, particulièrement après un entreposage. Tout signe de fuite ou de détérioration exige un remplacement avant la remise en service du moteur.

▲ AVERTISSEMENT

Ce moteur requiert du carburant diesel. Le mélange d'essence, d'essence-alcool et de diesel peut provoquer des blessures graves, voire mortelles, par incendie ou explosion. Ne jamais mélanger de l'essence, de l'essence-alcool ou de l'alcool avec du carburant diesel.

IMPORTANT : L'utilisation de carburant incorrect ou de diesel contaminé par de l'eau peut causer de graves dommages au moteur. L'utilisation de carburant incorrect est considérée comme une utilisation incorrecte du moteur et les dommages qui en résulteraient ne seraient pas couverts par la garantie.

Les moteurs diesel Mercury requièrent du carburant diesel de catégorie n° 2-D USLD (carburant diesel à très faible teneur en soufre) conforme aux normes D975 de l'ASTM (ou carburant classé Diesel DIN EN 590) et d'un indice de cétane minimum de 40.

BIODIESEL : Le mélange de carburant diesel utilisé ne doit pas contenir plus de 7 % de carburant biodiesel. L'utilisation de carburant diesel à faible teneur en soufre (LSD) ou à très faible teneur en soufre (ULSD) contenant plus de 7 % de carburant biodiesel risque d'entraîner une dégradation du système de carburant, une obstruction des gicleurs d'injection, des difficultés au démarrage, des vidanges d'huile plus fréquentes ou une fumée d'échappement excessive.

L'indice de cétane est une mesure de la qualité d'allumage du diesel. L'augmentation de l'indice de cétane n'améliore pas les performances globales du moteur mais il peut être nécessaire d'augmenter l'indice de cétane pour une utilisation à basse température ou à haute altitude. Un indice de cétane inférieur peut causer un démarrage difficile et une montée en température plus lente et peut augmenter le bruit du moteur et les émissions d'échappement.

REMARQUE : Si le moteur devient subitement bruyant après un ravitaillement, il est possible que du carburant de moindre qualité, avec un indice de cétane inférieur, ait été fourni.

Avec les moteurs à utilisation intermittente, une forte teneur en soufre dans le carburant diesel peut augmenter de façon significative :

- la corrosion des pièces métalliques ;
- la détérioration des pièces en élastomère et en plastique ;
- une usure excessive des composants internes du moteur, particulièrement des paliers et une corrosion ainsi que des dommages importants aux autres pièces du moteur.
- la difficulté du démarrage et du fonctionnement du moteur.

Métaux non ferreux et système de carburant

Les métaux non ferreux **ne doivent pas** être utilisés dans la composition du système de carburant. L'utilisation de pièces comme des conduits en cuivre, des manchons en laiton ou des réservoirs galvanisés peut résulter en une perte de puissance motrice ou la défaillance des gicleurs.

Carburant diesel par temps froid

Les carburants diesel non modifiés s'épaississent et gèlent par températures froides s'ils ne sont pas traités. Pratiquement tous les carburants diesel sont modifiés afin de permettre leur utilisation dans une région particulière à une saison donnée. S'il est nécessaire d'effectuer un traitement supplémentaire du carburant diesel, il est de la responsabilité du propriétaire/pilote d'ajouter un additif antigel pour carburant diesel d'une grande marque commerciale et de suivre les instructions propres à ce produit.

Antigel/liquide de refroidissement

AVIS

L'utilisation d'antigel au propylène glycol dans le système de refroidissement en circuit fermé peut endommager le système de refroidissement ou le moteur. Remplir le système de refroidissement en circuit fermé avec une solution d'antigel au propylène glycol adaptée à la température la plus basse à laquelle le moteur sera exposé.

Les moteurs diesel sont des moteurs à haute compression fonctionnant à des températures supérieures à celles des moteurs à combustion interne standard. En conséquence, le système de refroidissement fermé et le moteur, y compris les passages de refroidissement connexes, doivent rester aussi propres que possible pour assurer un refroidissement du moteur adéquat. Pour assurer un refroidissement correct, il est recommandé de remplir la section de refroidissement fermée avec une solution d'eau désionisée et d'antigel à base d'éthylène glycol à faible teneur en silicate. L'eau du robinet ou les eaux adoucies contiennent des minéraux indésirables qui peuvent laisser des dépôts importants dans le système de refroidissement et réduire son efficacité. Une solution à faible teneur en silicate évite la séparation de l'antigel et la formation d'une gélatine de silicate. Cette gélatine peut bloquer les passages du moteur et de l'échangeur de chaleur, causant une surchauffe du moteur.

Seul du liquide de refroidissement prémélangé doit être versé dans le système de refroidissement fermé. Les additifs et les inhibiteurs introduits dans des solutions de liquide de refroidissement acceptables forment un film protecteur sur les passages internes et protègent le système de refroidissement contre l'érosion interne.

Ne pas vidanger la section fermée du système de refroidissement pour l'entreposage. Le compartiment de refroidissement fermé doit être maintenu rempli tout au long de l'année avec une solution d'antigel/de liquide de refroidissement acceptable pour éviter la formation de rouille sur les surfaces internes. Si le moteur doit être exposé à des températures inférieures à 0 °C, s'assurer que la section de refroidissement fermée est remplie d'une solution d'antigel/de liquide de refroidissement mélangée dans les bonnes proportions, afin de protéger le moteur et le système fermé de refroidissement contre les températures les plus basses auxquelles ils seront exposés.

REMARQUE : Il est généralement recommandé d'utiliser une solution à 50/50 de liquide de refroidissement (antigel) et d'eau purifiée désionisée. Une solution à 50/50 offre une protection antigel jusqu'à une température de -35 °C. Une solution moindre à 40/60 offre une protection antigel jusqu'à une température de -25 °C. Même dans les climats les plus chauds, ne jamais descendre au-dessous de 40/60. L'augmentation de la solution à 60/40 assure une protection antigel jusqu'à -50 °C.

IMPORTANT : La solution d'antigel/de liquide de refroidissement utilisée dans ces moteurs marins doit être de l'éthylène glycol à faible teneur en silicate contenant des additifs spéciaux et de l'eau purifiée désionisée. L'utilisation de liquides de refroidissement moteur de types différents risque d'encrasser les échangeurs de chaleur et de provoquer la surchauffe du moteur. Ne pas mélanger de liquides de refroidissement de types différents sans être sûr de leur compatibilité. Voir les instructions du fabricant du liquide de refroidissement.

Les liquides de refroidissement/produits antigel acceptables sont répertoriés dans le tableau suivant. Pour connaître les intervalles de vidange respectifs, consulter la **Section 5 – Entretien**.

Description	Disponibilité	Numéro de pièce
Liquide de refroidissement pour moteur marin	Monde entier	8M0078028

Huile moteur

AVIS

Le déversement d'huile, de liquide de refroidissement ou d'autres fluides du moteur/de l'embase dans l'environnement est réglementé. Prendre soin de ne pas déverser de l'huile, du liquide de refroidissement ou d'autres fluides dans l'environnement lors de l'utilisation ou de l'entretien du bateau. Connaître les restrictions locales régissant l'élimination ou le recyclage des déchets et contenir et éliminer les fluides en conséquence.

L'huile moteur doit avoir une viscosité de type 5W-30 et répondre à la norme VW 504 00/507 00.

Il est vivement recommandé d'utiliser :

Description	Emplacement	Numéro de pièce
5W-30 (1 l)	Carter moteur	8M0069603
5W-30 (4 l)	Carter moteur	8M0069602

Caractéristiques du moteur

Description	Caractéristiques	
Type de moteur	V8 diesel	
Cylindrée	4,2 l	
Ordre d'allumage	1-5-4-8-6-3-7-2	
Alésage	83,0 mm	
Course	95,5 mm	
Régime moteur nominal (consulter la rubrique Conditions affectant le fonctionnement – Sélection de l'hélice pour plus d'informations).	Voir Courbe de performance et fiche technique du modèle TDI 350 (disponible à l'adresse www.mercurymarine.com/engines/diesel/)	
Ralenti au point mort (moteur à température normale de fonctionnement)	650 tr/min	
Pression d'huile à n'importe quelle température du moteur	750 tr/min	152 à 310 kPa
	3 800 tr/min	345 à 556 kPa
Thermostat	Eau	70 °C

Section 4 - Caractéristiques

Description	Caractéristiques
Température du liquide de refroidissement	70 à 85 °C
Circuit électrique	Terre négative (-) 12 V
Batterie*	750 CCA (ampères de démarrage à froid), 950 MCA (ampères de démarrage marin) ou 180 A/h
Alternateur	120 A

*Les fabricants de batteries peuvent calculer la capacité nominale et tester leurs batteries selon des normes différentes. MCA (intensité de démarrage maritime), CCA (intensité de démarrage à froid), ampères-heures (Ah) et capacité de réserve (RC) constituent les mesures de capacité nominale reconnues par Mercury Marine. Les fabricants qui utilisent des normes différentes aux normes susmentionnées, telles qu'une MCA équivalente, ne satisfont pas aux exigences de Mercury Marine en matière de batteries.

Caractéristiques des fluides

IMPORTANT : Toutes les contenances indiquées sont approximatives.

Moteur

IMPORTANT : L'ajustement des niveaux d'huile en fonction de l'angle d'installation et des systèmes de refroidissement (conduites de l'échangeur de chaleur et des fluides) peut s'avérer nécessaire.

Tous modèles	Contenance	Type de fluide	Numéro de pièce
Huile moteur (avec filtre)	9,5 l	Huile moteur diesel 4 temps 5W-30 (1 l)	8M0069603
		Huile moteur diesel 4 temps 5W-30 (4 l)	8M0069602
Système de refroidissement fermé	15,0 l	Liquide de refroidissement pour moteurs marins	8M0078028
Huile hydraulique		Huile hydraulique	858075K01

Transmission

REMARQUE : Les contenances ne s'appliquent qu'à la transmission et n'incluent pas les contenances du refroidisseur de fluide ni de son tuyau.

Modèle	Contenance	Type d'huile	Numéro de pièce
ZF Marine 63A	4,0 l	Huile de transmission automatique Dexron® III ou équivalent	À se procurer localement
ZF Marine 63IV	4,4 l		

Peintures approuvées

Description	Numéro de pièce
Apprêt gris clair Mercury	92-802878 52
Mercury Phantom Black	92-802878Q 1
Diesel White	8M0071082

Section 5 - Entretien

Table des matières

Responsabilités du propriétaire et du pilote.....	42	Appoint en liquide de refroidissement	50
Responsabilités du revendeur.....	42	Filtre à air.....	50
Entretien.....	42	Retrait	50
Avertissement relatif aux pièces de rechange.....	43	Inspection et nettoyage	50
Überprüfung.....	43	Installation	51
Maintenance de routine.....	43	Filtre à carburant.....	51
Début de saison	43	Purge de l'eau du filtre	51
Au début de chaque journée	43	Remplacement du filtre	51
À la fin de chaque journée	43	Purge du système de carburant.....	52
Une fois par semaine	43	Système d'eau de mer.....	52
Fin de saison	44	Inspection de la turbine de la pompe à eau de mer... 52	
Entretien périodique.....	44	Rinçage et vidange du système d'eau de mer..... 53	
Une fois par an ou toutes les 200 heures de		Vérification des prises d'eau de mer..... 54	
fonctionnement (à la première échéance)	44	Nettoyage du filtre à eau de mer, selon modèle..... 54	
Avis relatif à l'entretien	44	Protection anticorrosion.....	55
Tous les 5 ans ou toutes les 500 heures (à la première		Généralités.....	55
échéance)	44	Anode sacrificielle.....	55
Tous les 5 ans ou toutes les 1 000 heures de		Peinture anti-fouling.....	55
fonctionnement (à la première échéance)	44	Courroies d'entraînement.....	55
Tous les 5 ans ou toutes les 2 000 heures de		Courroie d'entraînement.....	55
fonctionnement (à la première échéance)	44	Identification de la défaillance de la courroie	
Huile moteur.....	44	d'entraînement.....	56
Vérifications	45	Batterie.....	57
Remplissage	45	Précautions relatives aux batteries de moteurs multiples	
Vidange à l'aide du système de vidange simplifiée,		57
selon modèle	45	Alternateurs	57
Vidange de l'huile et remplacement du filtre	46	Module de commande du moteur (ECU)	57
Huile de transmission ZF Marine.....	47	Batteries	57
Vérification du niveau d'huile.....	47	Interrupteurs de batterie	57
Appoint d'huile.....	47	Répartiteurs de charge	57
Vidange d'huile.....	48	Générateurs	57
Liquide de refroidissement.....	49		
Vérification du niveau de liquide de refroidissement			
.....	50		

Responsabilités du propriétaire et du pilote

Il incombe au pilote d'effectuer toutes les vérifications de sécurité, de s'assurer que toutes les consignes concernant le graissage et l'entretien ont été suivies, et de confier le produit à un centre de réparation agréé Mercury Diesel pour une inspection périodique.

L'entretien normal et les pièces de rechange relèvent de la responsabilité du propriétaire ou du pilote et ne sont pas considérés comme des vices de matériau ou de fabrication selon les termes de la garantie. La fréquence des travaux de maintenance dépend des habitudes individuelles du pilote, ainsi que de l'usage qui est fait du bateau.

Une maintenance et un entretien corrects de cet ensemble de propulsion garantiront des performances et une fiabilité optimales et limiteront au minimum les frais d'exploitation généraux. Consulter un centre de réparation agréé Mercury Diesel pour toute assistance en matière d'entretien.

Responsabilités du revendeur

Ci-dessous figure une liste des points d'inspection et de préparation préalables à la livraison qui incombent au revendeur Mercury Diesel :

- Vérifier que l'ensemble de propulsion est en bon état de fonctionnement.
- Effectuer tous les réglages nécessaires pour assurer une efficacité maximale.
- Expliquer et démontrer le fonctionnement de l'ensemble de propulsion et du bateau.
- Fournir une copie de la liste de vérification préalable à la livraison.
- Le revendeur doit remplir intégralement la fiche d'enregistrement de la garantie et l'envoyer immédiatement à l'usine au moment de la vente du produit neuf. Tous les ensembles de propulsion doivent être enregistrés aux fins de garantie.

Entretien

⚠ AVERTISSEMENT

La négligence ou des entretiens, réparations ou inspections incorrectes de l'ensemble de propulsion peuvent provoquer des dommages au produit ou des blessures graves, voire mortelles. Appliquer toutes les procédures telles que décrites dans ce manuel. En cas de manque de familiarité avec les procédures de maintenance et d'entretien correctes, confier les travaux à un revendeur Mercury Marine agréé.

⚠ AVERTISSEMENT

Le démarrage accidentel du moteur peut causer des blessures graves, voire mortelles. Retirer la clé de contact et enclencher le coupe-circuit d'urgence ou l'interrupteur E-stop (arrêt d'urgence) pour empêcher le démarrage du moteur lors d'un entretien ou d'une réparation sur l'ensemble de propulsion.

⚠ AVERTISSEMENT

Les organes et les liquides du moteur sont chauds et peuvent causer des blessures graves, voire mortelles. Laisser le moteur refroidir avant de retirer tout composant ou de débrancher un quelconque tuyau de fluide.

⚠ AVERTISSEMENT

L'exécution de travaux d'entretien ou de maintenance sans avoir préalablement débranché la batterie peut causer des dommages et des blessures graves, voire mortelles, par incendie, explosion, choc électrique ou démarrage accidentel du moteur. Toujours débrancher les câbles de batteries avant d'effectuer la maintenance, l'entretien, la pose ou la dépose des composants d'un moteur ou d'une embase.

⚠ AVERTISSEMENT

Les vapeurs de carburant stagnant dans le compartiment moteur sont susceptibles d'irriter les voies respiratoires, de causer des difficultés à respirer ou de prendre feu et de provoquer ainsi un incendie ou une explosion. Toujours aérer le compartiment moteur avant d'effectuer l'entretien de l'ensemble de propulsion.

IMPORTANT : Voir le Calendrier d'entretien pour une liste complète des travaux d'entretien programmés à effectuer. Certains travaux d'entretien peuvent être effectués par le propriétaire ou le pilote, tandis que d'autres doivent être confiés à un centre de réparation agréé Mercury Diesel. Avant d'entreprendre tout entretien ou toute réparation non traités dans ce manuel, il est recommandé au propriétaire de se procurer le manuel d'entretien Mercury Diesel correspondant au moteur considéré et de le lire attentivement.

Avant d'effectuer une quelconque opération de maintenance sur un moteur Mercury Diesel :

- Se protéger en portant des vêtements de travail et un équipement de protection individuel adaptés.
- Arrêter le moteur, retirer la clé de contact et appuyer sur l'interrupteur d'arrêt d'urgence.
- Mettre l'accélérateur au point mort.
- Laisser refroidir le moteur.
- Ventiler le compartiment moteur pendant au moins cinq minutes avant de commencer les travaux.

- Débrancher la batterie si l'entretien porte sur des composants électriques. Toujours débrancher le câble de batterie négatif (-) en premier et le brancher en dernier.

Avertissement relatif aux pièces de rechange

▲ AVERTISSEMENT

Éviter les risques d'incendie ou d'explosion. Les composants des systèmes électriques, d'allumage et du circuit d'alimentation en carburant des produits Mercury Marine sont conformes aux normes américaines et internationales visant à réduire les risques d'incendie ou d'explosion. Ne pas utiliser des composants de circuit électrique ou de circuit d'alimentation en carburant de remplacement non conformes à ces normes. Lors de l'entretien des circuits électriques et d'alimentation en carburant, installer et serrer correctement tous les composants.

Überprüfung

Vérifier souvent et régulièrement l'état de l'ensemble de propulsion pour maintenir son niveau de performances optimal et remédier aux problèmes éventuels avant qu'ils ne se produisent. L'ensemble de propulsion doit être vérifié soigneusement dans son intégralité, y compris toutes les pièces accessibles du moteur.

1. Vérifier le serrage, l'état et la présence de toutes les pièces, tuyaux et brides ; les serrer ou les remplacer au besoin.
2. Vérifier l'état de tous les raccordements électriques et des fils.
3. Retirer et examiner l'hélice. Si elle présente des entailles, des courbures ou des craquelures prononcées, consulter le centre de réparation agréé Mercury Diesel.
4. Réparer les entailles et les parties corrodées sur la surface du fini de l'ensemble de propulsion. Contacter un centre de réparation agréé Mercury Diesel.

Maintenance de routine

Début de saison

- Inspecter l'ensemble de propulsion à la recherche de fuites et de dommages.
- Inspecter les courroies d'entraînement des accessoires, les tuyaux et la pompe de direction assistée (selon modèle).
- Contrôler l'état de la courroie d'entraînement de la pompe d'injection.
- Vérifier que la prise d'eau de mer fonctionne correctement.
- Vérifier la charge, les connexions et l'état de la batterie. Charger ou remplacer la batterie si nécessaire.
- Vérifier les niveaux de liquides et de lubrifiant et faire l'appoint si nécessaire.
- Inspecter les anodes et les remplacer si elles sont à moitié érodées.

Au début de chaque journée

- Inspecter l'ensemble de propulsion à la recherche de fuites et de dommages.
- Vérifier le niveau d'huile moteur et faire l'appoint si nécessaire.
- Vérifier le niveau de liquide de refroidissement et faire l'appoint si nécessaire.
- Vérifier l'état du filtre à carburant. Vidanger l'eau du filtre si nécessaire.
- Examiner le filtre à eau de mer et le nettoyer si nécessaire.
- Vérifier le niveau d'huile de l'embase (selon modèle) et faire l'appoint si nécessaire.
- Vérifier le niveau d'huile de la boîte d'engrenages-marche arrière et faire l'appoint si nécessaire, selon modèle.
- Nettoyer les instruments.
- Vérifier que le filtre à air ne présente aucun signe de décoloration ou de contamination.

À la fin de chaque journée

- En cas de navigation en eaux salées, saumâtres ou polluées, rincer la section eau de mer du système de refroidissement.
- Vidanger toute eau du filtre à carburant, en cas de fonctionnement par températures inférieures à 0 °C.

Une fois par semaine

- Inspecter l'ensemble de propulsion à la recherche de fuites et de dommages.
- Vidanger toute eau du filtre à carburant.
- Vérifier le niveau d'huile de la pompe de trim, selon modèle.
- Vérifier les arrivées d'eau de mer afin de s'assurer qu'elles sont exemptes de débris ou d'organismes marins.
- Examiner et nettoyer le filtre à eau de mer.
- Inspecter les anodes et les remplacer si elles sont à moitié érodées.
- Vérifier que le filtre à air ne présente aucun signe de décoloration ou de contamination.

Fin de saison

- Inspecter l'ensemble de propulsion à la recherche de fuites et de dommages.
- Vidanger l'huile moteur et remplacer le filtre.
- Vérifier le niveau de liquide de refroidissement et faire l'appoint si nécessaire.
- Vérifier la turbine de la pompe à eau de mer et la remplacer si nécessaire.
- Examiner le filtre à air et le nettoyer si nécessaire.
- Examiner et nettoyer le filtre à eau de mer.
- Inspecter les anodes et les remplacer si elles sont à moitié érodées.
- Nettoyer le moteur et remplacer les composants usés ou endommagés.
- Rincer, vidanger et préparer pour l'hivernage le système de refroidissement par eau de mer si le climat le requiert.
- Remplir le réservoir de carburant frais.

Entretien périodique

Une fois par an ou toutes les 200 heures de fonctionnement (à la première échéance)

- Inspecter l'ensemble de propulsion à la recherche de fuites et de dommages.
- Vérifier la charge, les connexions et l'état de la batterie. Charger ou remplacer la batterie si nécessaire.
- Vidanger l'huile moteur et remplacer le filtre.
- Purger toute eau du filtre à carburant et remplacer ce dernier.
- Vérifier le niveau d'huile hydraulique de la direction assistée (selon modèle) et faire l'appoint si nécessaire.
- Vérifier le niveau de liquide de refroidissement et faire l'appoint si nécessaire.
- Inspecter le filtre à air et le nettoyer si nécessaire.
- Inspecter les courroies d'entraînement des accessoires, les tuyaux et la pompe de direction assistée, selon modèle.
- Contrôler l'état de la courroie d'entraînement de la pompe d'injection.
- Inspecter et nettoyer le filtre à eau de mer.
- Inspecter la pompe à eau de mer et remplacer la turbine si nécessaire.
- Inspecter les anodes et les remplacer si elles sont à moitié érodées.
- Vérifier que les instruments et les raccordements de câbles sont bien serrés.

Avis relatif à l'entretien

IMPORTANT : En raison des risques de dommages à l'équipement en cas d'exécution incorrecte, il est vivement de confier les opérations d'entretien planifié suivantes uniquement à un centre de réparation agréé Mercury Diesel.

Tous les 5 ans ou toutes les 500 heures (à la première échéance)

En plus de l'intervalle d'entretien à réaliser tous les ans ou toutes les 200 heures de fonctionnement :

- Nettoyer le faisceau du refroidisseur intermédiaire.

Tous les 5 ans ou toutes les 1 000 heures de fonctionnement (à la première échéance)

En plus de l'intervalle d'entretien à réaliser tous les ans ou toutes les 200 heures de fonctionnement :

- Nettoyer le réservoir de carburant.
- Vérifier l'état des faisceaux de conduits de l'échangeur de chaleur. Les retirer et les nettoyer au besoin :

Tous les 5 ans ou toutes les 2 000 heures de fonctionnement (à la première échéance)

En plus des intervalles de maintenance à réaliser tous les ans/toutes les 200 heures de fonctionnement et tous les 5 ans/toutes les 1 000 heures de fonctionnement :

- Remplacer la courroie d'entraînement de la pompe à injection.

Huile moteur

AVIS

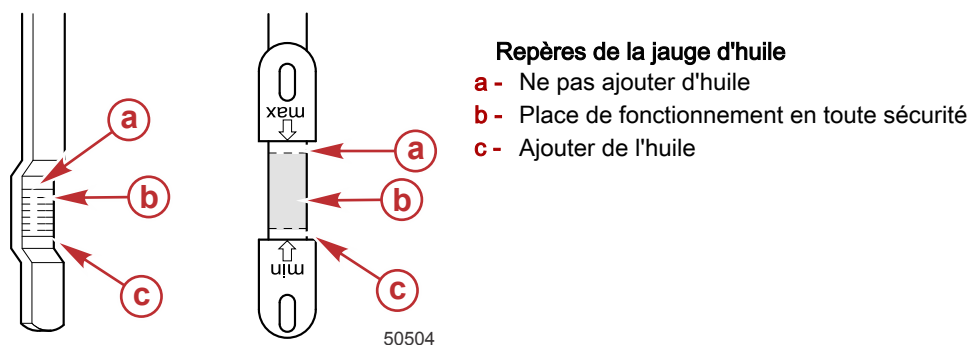
Le déversement d'huile, de liquide de refroidissement ou d'autres fluides du moteur/de l'embase dans l'environnement est réglementé. Prendre soin de ne pas déverser de l'huile, du liquide de refroidissement ou d'autres fluides dans l'environnement lors de l'utilisation ou de l'entretien du bateau. Connaître les restrictions locales régissant l'élimination ou le recyclage des déchets et contenir et éliminer les fluides en conséquence.

Vérifications

AVIS

Alors que le moteur tourne, les tourillons du vilebrequin ou les tourillons de bielle peuvent heurter et casser la jauge d'huile, causant des dommages aux organes internes du moteur. Arrêter complètement le moteur avant de retirer ou d'introduire la jauge d'huile.

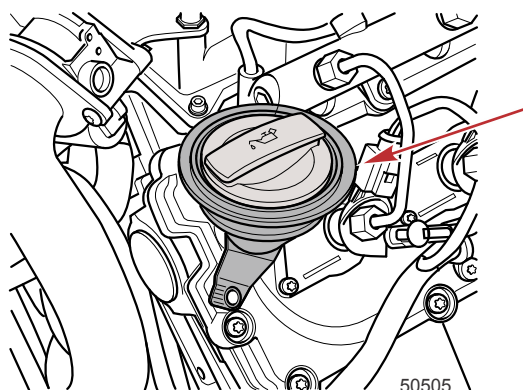
1. S'il est nécessaire de vérifier le niveau d'huile moteur pendant le fonctionnement, arrêter le moteur et attendre cinq minutes pour que l'huile revienne dans le carter.
2. Retirer la jauge d'huile, l'essuyer et la replonger dans le tube.
3. Retirer la jauge d'huile et vérifier le niveau d'huile. Le niveau d'huile doit se trouver entre les repères de la jauge d'huile. Si nécessaire, faire l'appoint comme suit :



Remplissage

IMPORTANT : Ne pas verser une quantité excessive d'huile dans le moteur. Lors du remplissage du moteur avec de l'huile, toujours utiliser la jauge d'huile pour déterminer la quantité d'huile nécessaire.

1. Retirer le bouchon de remplissage d'huile.



Bouchon de remplissage d'huile

2. Faire l'appoint d'huile jusqu'au repère de niveau maximum de la jauge d'huile, sans toutefois le dépasser.

Description	Contenance	Type d'huile
Huile moteur (avec filtre)	9,5 l	SAE 5W-30 conforme aux spécifications VW 50700

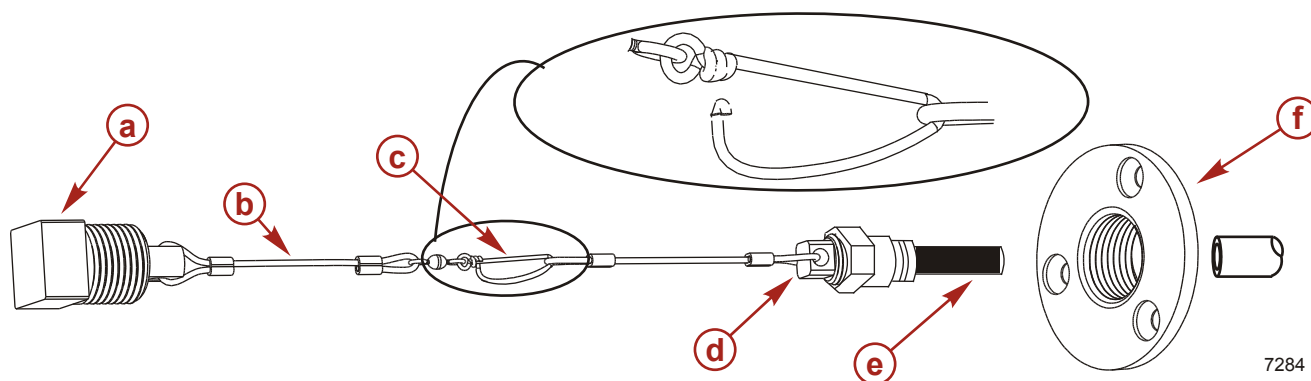
3. Installer le bouchon de remplissage d'huile.

Vidange à l'aide du système de vidange simplifiée, selon modèle

REMARQUE : Le bateau doit être hors de l'eau lors de cette procédure.

1. Retirer le bateau de l'eau.

2. Desserrer le filtre à huile afin d'aérer le circuit d'huile.



- a - Bouchon de vidange de fond de cale
- b - Attache
- c - Clip
- d - Bouchon du tuyau de vidange d'huile
- e - Tuyau de vidange d'huile
- f - Bride de vidange de fond de cale

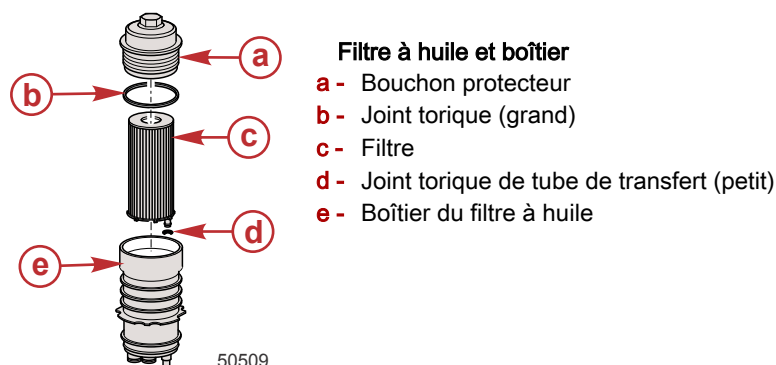
3. Retirer le bouchon de vidange de fond de cale.
4. Extraire l'attache par l'orifice de vidange de fond de cale.
5. Placer le tuyau de vidange dans un récipient adapté.
6. Retirer le bouchon de vidange du tuyau de vidange d'huile.
7. Une fois la vidange d'huile terminée, remettre le bouchon de vidange en place dans le tuyau de vidange d'huile.
8. Pousser le tuyau de vidange d'huile par l'orifice de vidange de fond de cale et mettre le bouchon de vidange de fond de cale en place.

Vidange de l'huile et remplacement du filtre

Voir **Calendrier d'entretien** pour l'intervalle de vidange. L'huile moteur doit être vidangée avant l'entreposage du bateau.

IMPORTANT : Vidanger l'huile lorsque le moteur est chaud après avoir tourné. L'huile chaude circule mieux et évacue davantage d'impuretés. N'utiliser que de l'huile recommandée. Voir Caractéristiques.

1. Mettre le moteur en marche et le faire tourner jusqu'à ce que la température de fonctionnement normal soit atteinte.
2. Arrêter le moteur et laisser l'huile s'écouler dans le bac de récupération pendant cinq minutes environ.
3. Vidanger l'huile moteur dans un récipient adapté. Éliminer toute l'huile usagée conformément aux règlements locaux.
4. Placer un récipient adapté sous le logement du filtre à huile pour recueillir toute fuite d'huile susceptible de survenir. Utiliser une douille adaptée pour desserrer le bouchon protecteur du filtre à huile.
5. Retirer le bouchon protecteur et le filtre.



Filtre à huile et boîtier

- a - Bouchon protecteur
- b - Joint torique (grand)
- c - Filtre
- d - Joint torique de tube de transfert (petit)
- e - Boîtier du filtre à huile

6. Retirer et mettre au rebut le filtre usagé.
7. Mettre au rebut l'ancien joint torique du bouchon protecteur.
8. Appliquer une petite quantité d'huile moteur sur le grand joint torique et installer le joint torique dans le bouchon protecteur.
9. Appliquer une petite quantité d'huile moteur sur le petit joint torique et l'installer sur le tube de transfert du filtre.
10. Pousser le filtre contre le bouchon protecteur jusqu'à ce qu'il se verrouille. Être attentif au déclic émis.
11. Placer le bouchon protecteur du filtre neuf dans le boîtier du filtre à huile.

IMPORTANT : Lors de l'installation du filtre dans son boîtier, veiller à aligner le tube de transfert du filtre avec l'orifice au bas du boîtier du filtre pour éviter d'endommager le filtre.

IMPORTANT : Un serrage excessif du bouchon protecteur cause une déformation et une fuite d'huile.

12. Visser le bouchon protecteur dans le boîtier du filtre jusqu'à ce que la surface d'étanchéité touche le boîtier. Serrer le bouchon protecteur au couple spécifié.

Description	N.m	lb-in.	lb-ft
Bouchon protecteur	35	-	25.8

13. Retirer le bouchon de remplissage d'huile et remplir le moteur d'huile fraîche. Voir **Remplissage**.
IMPORTANT : Lors du remplissage du moteur avec de l'huile, toujours utiliser la jauge d'huile pour déterminer la quantité d'huile nécessaire.
14. Mettre le moteur en marche et vérifier l'absence de fuite.

Huile de transmission ZF Marine

Vérification du niveau d'huile

1. Retirer la jauge d'huile.
IMPORTANT : Lors de la vérification du niveau d'huile, faire reposer la jauge d'huile sur le haut du trou du logement fileté. Ne pas visser la jauge d'huile dans le trou du logement fileté.
2. Vérifier le niveau d'huile tel qu'indiqué sur la jauge d'huile avec la jauge reposant sur le haut du trou taraudé.
REMARQUE : Le niveau d'huile peut se situer légèrement au-dessus du repère maximum car une partie de l'huile contenue dans le refroidisseur d'huile de transmission et les tuyaux a pu s'écouler dans la transmission.
3. Si le niveau d'huile n'atteint pas le repère minimum de la jauge, faire l'appoint d'huile de transmission. Voir la rubrique **Appoint d'huile**.

- a - Jauge d'huile
- b - Trou taraudé
- c - Niveau d'huile maximum
- d - Niveau d'huile minimum

IMPORTANT : Pour obtenir une lecture exacte du niveau d'huile, faire tourner le moteur à 1 500 tr/min pendant deux minutes immédiatement avant de relever le niveau.

4. Faire démarrer le moteur et le laisser tourner à 1 500 tr/min pendant deux minutes pour remplir tous les circuits hydrauliques.
5. Arrêter le moteur et vérifier rapidement le niveau d'huile avec la jauge reposant sur le haut du trou taraudé.
6. Si le niveau d'huile est bas, faire l'appoint pour amener l'huile de transmission au niveau du repère maximum de la jauge d'huile. Voir la rubrique **Appoint d'huile**.
REMARQUE : Si le niveau d'huile de transmission est extrêmement bas, contacter le centre de réparation agréé Mercury Diesel local.
7. Mettre la jauge d'huile en place.

Appoint d'huile

1. Si nécessaire, ajouter l'huile de transmission automatique spécifié par le trou fileté de la jauge d'huile pour porter le niveau jusqu'au repère maximum de la jauge.

IMPORTANT : Utiliser uniquement l'huile de transmission automatique (ATF) recommandée.

- a - Jauge d'huile
- b - Trou taraudé
- c - Niveau d'huile maximum
- d - Niveau d'huile minimum

REMARQUE : Toujours utiliser une jauge d'huile pour déterminer la quantité d'huile ou de fluide nécessaire.

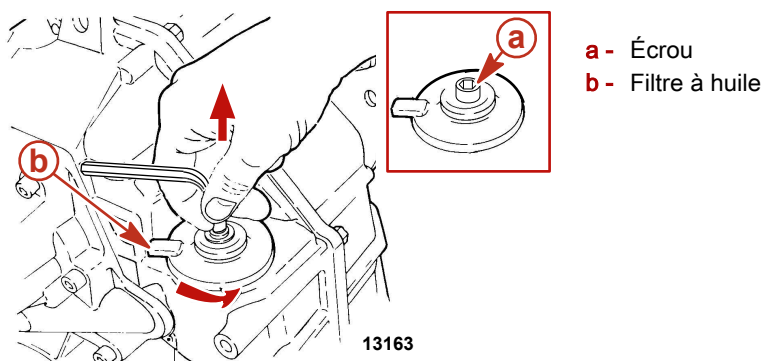
REMARQUE : Les contenances ne s'appliquent qu'à la transmission et n'incluent pas les contenances du refroidisseur de fluide ni de son tuyau.

Modèle	Contenance	Type d'huile	Numéro de pièce
ZF Marine 63A	4,0 l	Huile de transmission automatique Dexron III® ou équivalent	À se procurer localement
ZF Marine 63IV	4,4 l		

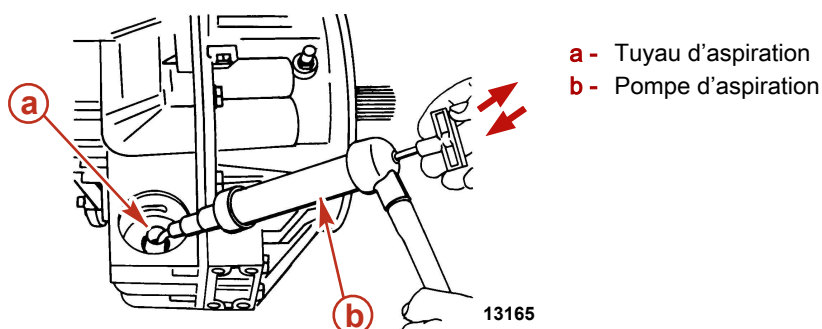
2. Mettre la jauge d'huile en place.
3. Vérifier le niveau d'huile. Voir **Vérification du niveau d'huile**.

Vidange d'huile

1. Nettoyer l'extérieur de la transmission autour du filtre à huile.
2. Avec une clé hexagonale de 6 mm, retirer le filtre à huile en en faisant tourner l'écrou dans le sens anti-horaire et en tirant en même temps.

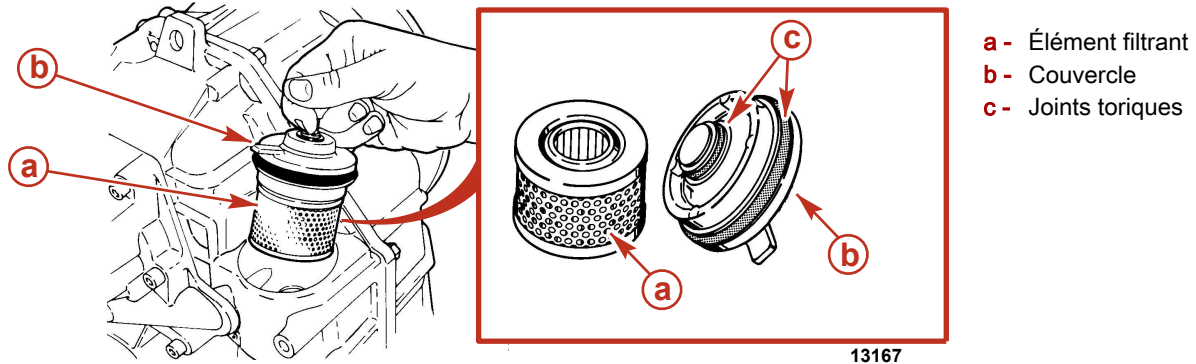


3. Enfoncer le tuyau de la pompe aspirante dans la conduite d'aspiration, jusqu'au fond du carter.
4. Pomper l'huile du carter dans un bidon approprié. Éliminer l'huile conformément aux normes en vigueur.



5. Retirer et mettre au rebut l'élément filtrant et les joints toriques.
6. Recouvrir les joints toriques neufs d'huile de transmission.

7. Installer les joints toriques neufs et l'élément filtrant.

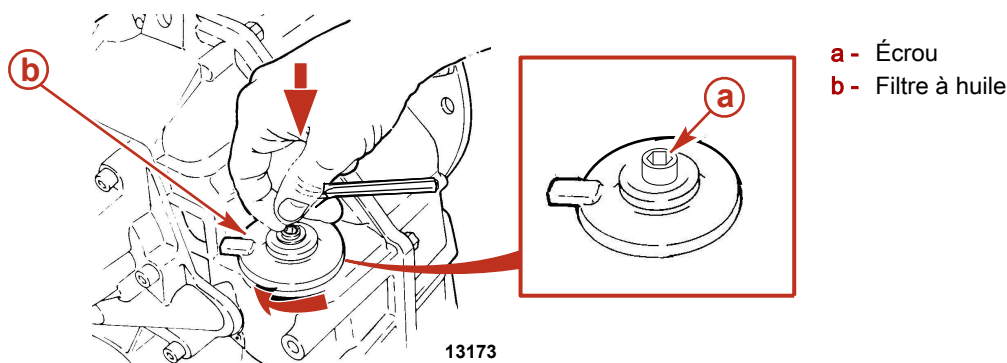


- a - Élément filtrant
- b - Couvercle
- c - Joints toriques

AVIS

Une installation incorrecte du filtre à huile de transmission peut causer la formation de mousse ou une fuite, résultant en une efficacité réduite et des dommages à la transmission. Caler correctement le filtre à huile de transmission lors de l'installation.

8. Installer le filtre à huile dans l'orifice de la transmission en tournant dans le sens horaire et en poussant en même temps.
9. Avec une clé hexagonale de 6 mm, faire tourner l'écrou du filtre dans le sens horaire pour serrer. Serrer l'écrou au couple spécifié.



- a - Écrou
- b - Filtre à huile

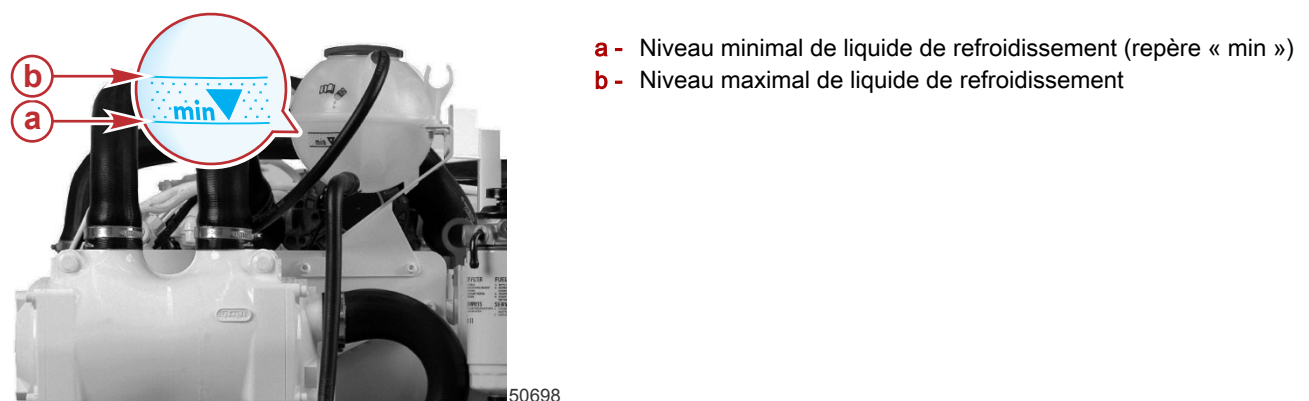
Description	N.m	lb-in.	lb-ft
Écrou du filtre	7	62	-

10. Remplir la transmission jusqu'au niveau approprié avec l'huile spécifiée. Voir la rubrique **Appoint d'huile**.

Liquide de refroidissement

▲ ATTENTION

En cas de chute soudaine de pression, le liquide de refroidissement peut se mettre à bouillir et être projeté violemment, causant des brûlures graves. Laisser le moteur refroidir avant de retirer le bouchon de radiateur de liquide de refroidissement.



- a - Niveau minimal de liquide de refroidissement (repère « min »)
- b - Niveau maximal de liquide de refroidissement

Pour le bon fonctionnement du moteur, toujours maintenir le liquide de refroidissement au niveau correct dans le système de refroidissement fermé. Lorsque le moteur est froid, le niveau doit toujours s'établir entre les repères minimum et maximum du vase d'expansion de liquide de refroidissement.

Section 5 - Entretien

Le niveau de liquide de refroidissement est surveillé par un capteur. La fenêtre d'affichage du compte-tours avertit l'utilisateur d'un niveau insuffisant de liquide de refroidissement. Un avertissement sonore retentit également. Une inspection visuelle du niveau de liquide de refroidissement dans le vase d'expansion doit être effectuée régulièrement.

Vérification du niveau de liquide de refroidissement

IMPORTANT : Vérifier le niveau de liquide de refroidissement avant de démarrer le moteur.

1. Laisser refroidir le moteur.
2. Vérifier que le niveau de liquide de refroidissement est au-dessus du repère « min » (minimum) du vase d'expansion de liquide de refroidissement.
3. Si le niveau de liquide de refroidissement est au-dessous du repère « min » (minimum) :
 - a. Vérifier que le système de refroidissement fermé ne fuit pas. En présence de fuites, contacter un centre de réparation agréé Mercury Diesel pour diagnostic et réparation.
 - b. Voir **Appoint en liquide de refroidissement** et faire l'appoint de liquide de refroidissement selon le besoin.

Appoint en liquide de refroidissement

1. Laisser refroidir le moteur.
2. Recouvrir le bouchon du vase d'expansion de liquide de refroidissement avec un chiffon et dévisser le bouchon avec précaution (dans le sens antihoraire).

IMPORTANT : Si le liquide de refroidissement spécifié n'est pas immédiatement disponible, ajouter seulement de l'eau et rétablir le mélange liquide de refroidissement spécifié-eau correct dès que possible. Ne pas ajouter d'autre liquide de refroidissement que le liquide spécifié.
3. Faire l'appoint en liquide de refroidissement spécifié afin de porter le niveau jusqu'au repère minimum (« min ») mais sans dépasser le repère maximum de liquide de refroidissement.

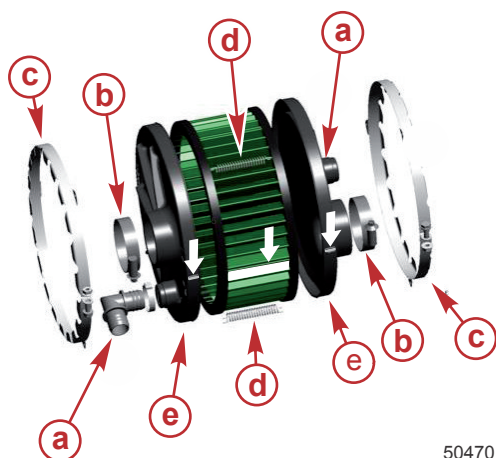
Description	Emplacement	Numéro de pièce
Liquide de refroidissement pour moteur marin	Système de refroidissement fermé	8M0078028

4. Installer le bouchon et le serrer fermement pour éviter toute fuite de liquide de refroidissement.

Filtre à air

Retrait

1. Retirer les tuyaux d'aération du carter moteur.
2. Démontez les petites brides des admissions du turbocompresseur.
3. Retirer les grandes brides du filtre à air.
4. Retirer les ressorts tendeurs du filtre à air.
5. Retirer les couvercles latéraux en caoutchouc du filtre à air.



Montage du filtre à air

- a - Tuyaux d'aération du carter moteur
- b - Petites brides
- c - Grandes brides
- d - Ressorts de tension
- e - Couvercles latéraux en caoutchouc

Inspection et nettoyage

AVIS

Ne pas utiliser de carburant, de dissolvant ou d'autres agents de nettoyage pour nettoyer le filtre à air. N'utiliser que les produits recommandés dans le kit de nettoyage. L'utilisation de produits incorrects peut endommager le filtre à air.

1. Inspecter le filtre à air à la recherche de tout dommage.
2. Éliminer les débris du filtre à air à l'air comprimé, à une pression maximale de 2 bar, de l'intérieur vers l'extérieur du filtre.

3. Pour nettoyer le filtre à air, se procurer le kit de recharge de filtre K&N® 99-5050. Suivre le mode d'emploi contenu dans le kit de recharge.
4. Remplacer le filtre à air si nécessaire.

Installation

1. Monter les couvercles latéraux en caoutchouc sur le filtre à air.
2. Aligner les repères comme indiqué par les flèches dans le schéma de montage du filtre à air.
3. Installer les ressorts tendeurs.
4. Installer les grandes brides sur les couvercles latéraux en caoutchouc. Serrer les fixations pour maintenir des capuchons de protection.
5. Placer les petites brides sur les petites ouvertures des couvercles latéraux en caoutchouc.
6. Comprimer délicatement les couvercles latéraux en caoutchouc vers le centre du filtre à air et installer le filtre sur les admissions du turbocompresseur.
7. Serrer les petites brides pour maintenir le filtre en place.
8. Installer les tuyaux d'aération du carter.

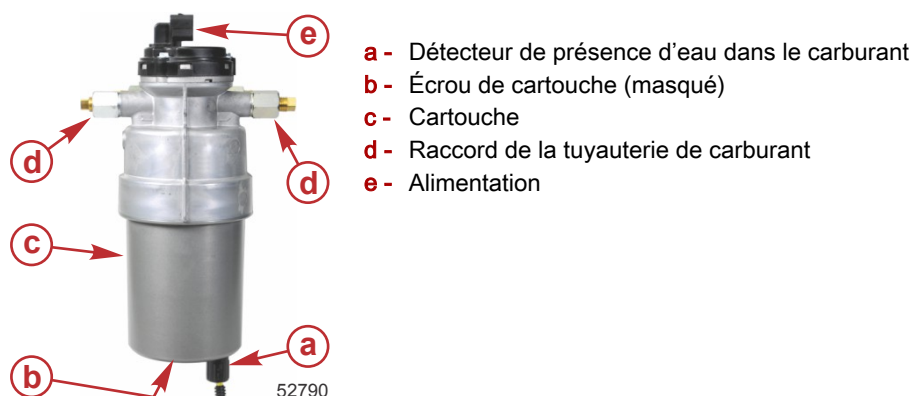
Filtre à carburant

AVIS

La pénétration d'eau dans le système d'injection cause la corrosion et la rouille des injecteurs et d'autres composants, mettant hors fonction le système d'injection. Vérifier quotidiennement l'absence d'eau dans le filtre à carburant à séparateur d'eau et faire inspecter le moteur immédiatement si des signes de présence d'eau dans le système de carburant sont visibles.

IMPORTANT : Utiliser un récipient adapté pour récupérer le carburant. Nettoyer immédiatement tout déversement et éliminer le carburant en toute sécurité, conformément aux réglementations locales, nationales et internationales.

Cet assemblage de filtre à carburant et de pompe aspirante déporté est équipé d'un détecteur de présence d'eau dans le carburant qui avertit le pilote de la présence d'eau dans le filtre. Le filtre doit être remplacé aux intervalles spécifiés, voir la section **Entretien de routine**, ou dès que de l'eau est détectée dans le carburant, à la première échéance.



Purge de l'eau du filtre

1. Placer un récipient adapté sous le filtre à carburant.
2. Retirer le bouchon de vidange du bas du filtre.
3. Vidanger le filtre jusqu'à ce que le carburant soit propre.
4. Installer le bouchon de vidange et le serrer fermement.

Remplacement du filtre

⚠ AVERTISSEMENT

L'exécution de travaux d'entretien ou de maintenance sans avoir préalablement débranché la batterie peut causer des dommages et des blessures graves, voire mortelles, par incendie, explosion, choc électrique ou démarrage accidentel du moteur. Toujours débrancher les câbles de batteries avant d'effectuer la maintenance, l'entretien, la pose ou la dépose des composants d'un moteur ou d'une embase.

IMPORTANT : Le filtre à carburant ne peut être ni nettoyé ni réutilisé. Il doit être remplacé. Veiller à remplacer le filtre par un filtre neuf aux spécifications identiques afin d'éviter d'endommager les composants du système de carburant.

1. Débrancher les deux câbles de la batterie.
2. Débrancher le détecteur de présence d'eau dans le carburant du faisceau de fils.
3. Placer un récipient adapté sous le filtre à carburant.

- Retirer la cartouche de l'ensemble.
- Tirer sur le filtre à carburant pour le retirer de la cartouche.
- Remplacer le joint torique.
- Insérer le nouveau filtre à carburant dans la cartouche. Le filtre s'enclenche dans son emplacement.
- Lubrifier le nouveau joint torique présent autour de la cartouche avec du carburant diesel propre.
REMARQUE : Ne pas remplir la cartouche de carburant.
- Installer la cartouche dans la partie supérieure de l'ensemble du filtre à carburant et la serrer à la main.
- Brancher le détecteur de présence d'eau dans le carburant sur le faisceau de fils.
- Brancher les câbles de batterie à la batterie, en branchant le câble négatif (-) en dernier.
- Vérifier que le réservoir de carburant est rempli de carburant.
- Mettre le contacteur d'allumage sur « ON » (Marche). La pompe à carburant tourne pendant cinq secondes. Mettre le contacteur d'allumage sur « OFF » (Arrêt) et attendre cinq secondes. Répéter six fois cette étape.
- Mettre le moteur en marche et le laisser tourner au ralenti pendant 20 à 30 secondes environ, puis arrêter le moteur.
- Attendre quelques secondes puis répéter deux fois l'étape 13.
- Vérifier que le filtre de carburant et les raccords ne présentent pas de fuites.
IMPORTANT : Si des fuites sont détectées, vérifier les connexions et s'assurer que toutes les connexions et la cartouche sont bien en place. Si les fuites persistent, arrêter immédiatement le moteur et contacter un centre de réparation agréé Mercury Diesel.

Purge du système de carburant

⚠ AVERTISSEMENT

La pompe d'injection génère des pressions supérieures à 13 790 kPa, suffisantes pour pénétrer ou couper la peau. Ne pas utiliser les doigts pour détecter les fuites de carburant et porter un équipement de protection individuel pour tout entretien du système de carburant.

REMARQUE : Il est possible que le moteur ne démarre pas après avoir purgé complètement l'air du système de carburant.

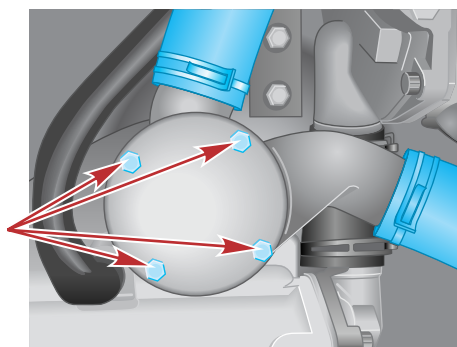
- Vérifier que le réservoir de carburant est rempli de carburant.
- Mettre le contacteur d'allumage sur « ON » (Marche). La pompe à carburant tourne pendant cinq secondes. Mettre le contacteur d'allumage sur « OFF » (Arrêt) et attendre cinq secondes. Répéter six fois cette étape.
- Mettre le moteur en marche et le laisser tourner au ralenti pendant 20 à 30 secondes environ, puis arrêter le moteur.
- Attendre quelques secondes puis répéter deux fois l'étape 3.

Système d'eau de mer

Inspection de la turbine de la pompe à eau de mer

La turbine de la pompe à eau de mer doit être inspectée (et, si nécessaire, remplacée) à un intervalle spécifié par le calendrier d'entretien. Il est recommandé que cet entretien soit effectué par un centre de réparation agréé Mercury Diesel.

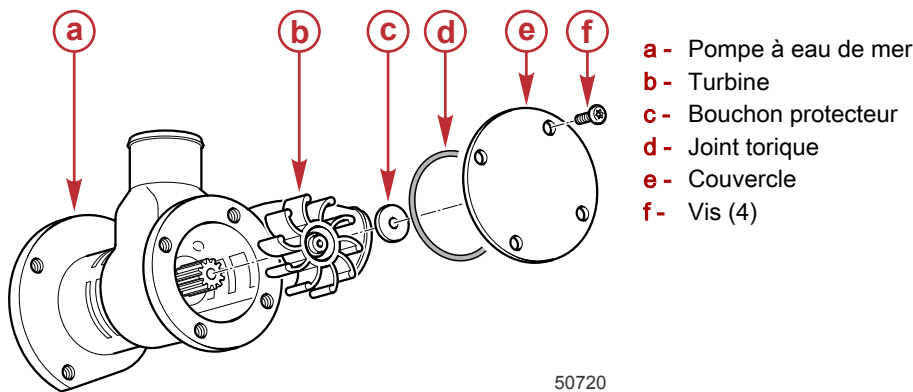
- Fermer la soupape de prise d'eau à la mer.
- Retirer les quatre vis à l'avant de la pompe à eau de mer et enlever le couvercle. Mettre le joint torique au rebut.



50717

Vis de fixation du couvercle de la pompe à eau de mer

- Marquer le sens de rotation de la turbine et enlever le bouchon protecteur du centre de la turbine.



- a - Pompe à eau de mer
- b - Turbine
- c - Bouchon protecteur
- d - Joint torique
- e - Couvercle
- f - Vis (4)

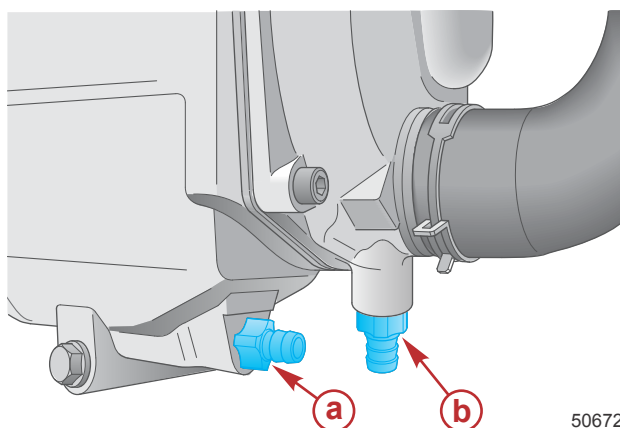
- Utiliser un extracteur adapté pour extraire la turbine de l'arbre d'entraînement.
- Examiner la turbine pour tout signe de dommage. Remplacer la turbine en présence de tout signe de dommage.
REMARQUE : Toujours garder une turbine de rechange à bord.
- Graisser la turbine avec de la silicone en aérosol ou de la glycérine.
- Enfoncer la turbine sur l'arbre et le bouchon protecteur dans la turbine.
- Insérer un joint torique neuf dans la rainure.
- Installer le couvercle sur le carter et fixer le couvercle en place avec les quatre vis. Serrer les vis au couple spécifié.

Description	N.m	lb-in.	lb-ft
Vis de fixation du couvercle de la pompe à eau de mer	4.0	35.4	-

- Ouvrir la prise d'eau à la mer.
- Mettre le moteur en marche et vérifier que le système de refroidissement ne présente aucun signe de fuite.

Rinçage et vidange du système d'eau de mer

- Fermer la soupape de prise d'eau à la mer.
- Examiner et nettoyer le filtre à eau de mer.
- Remplir le filtre à eau de mer avec de l'eau douce et faire tourner le moteur au ralenti.
IMPORTANT : Maintenir le filtre à eau de mer rempli d'eau douce pendant que le moteur tourne.
- Faire tourner le moteur jusqu'à ce que l'eau s'écoulant du moteur soit limpide, signe que la boue et les dépôts de sel ont été éliminés.
- Arrêter le moteur.
- Remettre en place le couvercle du filtre à eau de mer.
- Attacher un tuyau adapté à la vis de vidange du système de refroidissement par eau de mer.



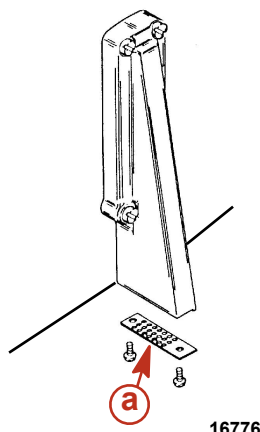
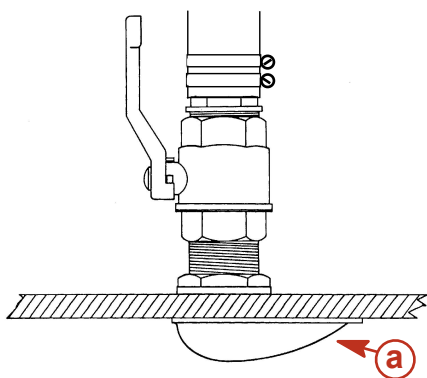
Vis de vidange de l'échangeur de chaleur

- a - Vis de vidange du système de refroidissement fermé
- b - Vis de vidange du système de refroidissement par eau de mer

- Ouvrir la vis de vidange et laisser l'eau s'écouler dans un récipient adapté.
- Lorsque la vidange est terminée, débrancher le tuyau et fermer la vis de vidange.
- Veiller à ouvrir la soupape de prise d'eau à la mer avant d'utiliser le bateau.

Vérification des prises d'eau de mer

S'assurer que les orifices d'arrivée d'eau pour les prises d'eau de mer sont propres et non obstrués.



Prise d'eau de mer dans la coque typique

Prise d'eau de mer dans le tableau arrière typique

a - Orifices d'arrivée d'eau

Nettoyage du filtre à eau de mer, selon modèle

⚠ ATTENTION

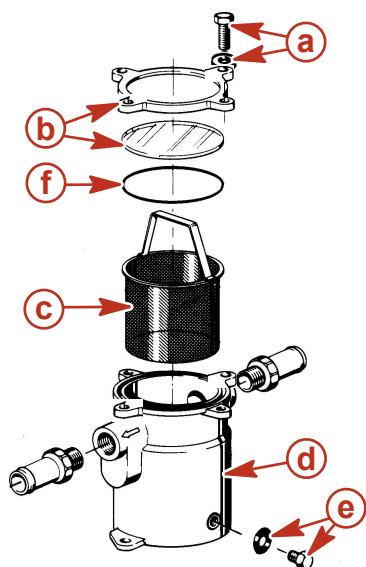
Pour le nettoyage du filtre à eau à la mer, fermer la soupape de prise d'eau à la mer, selon modèle. Si le bateau n'est pas équipé d'une soupape de prise d'eau à la mer, retirer et boucher le tuyau d'arrivée d'eau de mer pour éviter un effet de siphon éventuel qui permettrait l'écoulement de l'eau de mer par les trous de vidange ou retirer les tuyaux.

1. Le moteur arrêté, fermer la soupape de prise d'eau à la mer, selon le modèle, ou retirer et boucher le tuyau d'arrivée d'eau de mer.
2. Retirer les vis, les rondelles et le couvercle.
3. Retirer le filtre, le bouchon de vidange et la rondelle d'étanchéité.
4. Nettoyer tous les débris du logement du filtre. Rincer le filtre et son logement à l'eau claire.
5. Vérifier le joint du couvercle et le remplacer s'il est endommagé ou s'il fuit.
6. Réinstaller le filtre, le bouchon de vidange et la rondelle d'étanchéité.

⚠ ATTENTION

L'eau de mer fuyant du filtre à eau de mer peut causer un excès d'eau dans la cale. Une quantité excessive d'eau dans la cale peut endommager le moteur ou faire couler le bateau. Ne pas trop serrer les vis du couvercle sinon le couvercle risque de se déformer et de fuir.

7. Installer le joint et le couvercle en utilisant des vis et des rondelles. Ne pas serrer les vis du couvercle de façon excessive.



- a - Vis et rondelles
- b - Couvercle, avec regard
- c - Crépine
- d - Carter
- e - Bouchon de vidange et rondelle d'étanchéité
- f - Joint

8. Ouvrir la soupape de prise d'eau à la mer, selon modèle, ou retirer le bouchon et rebrancher le tuyau d'arrivée d'eau de mer.
9. Lors du premier démarrage du moteur, rechercher la présence de fuites ou d'air dans le circuit qui indiquerait une fuite externe.

Protection anticorrosion

Généralités

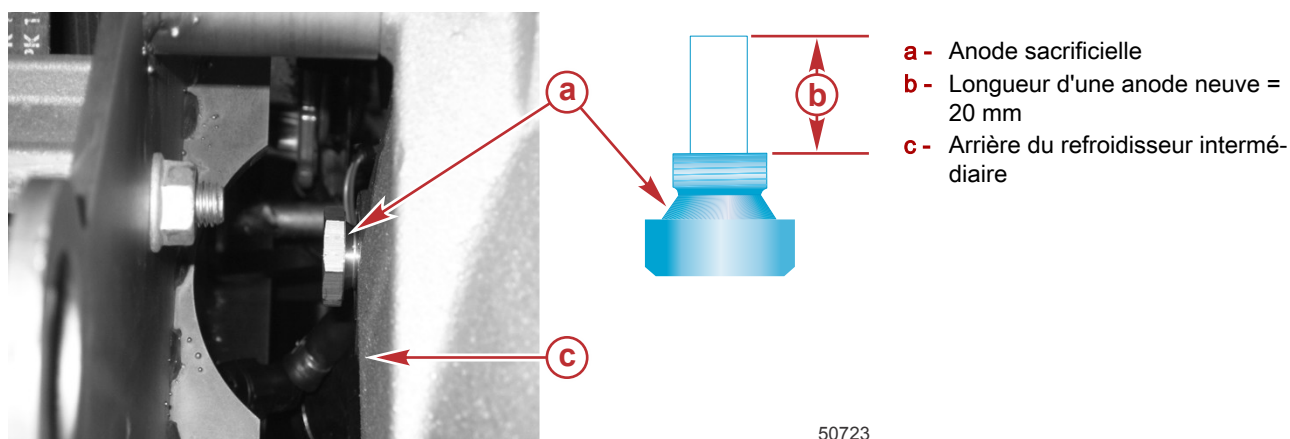
Chaque fois qu'au moins deux métaux dissemblables (comme ceux qui se trouvent sur l'ensemble de propulsion) sont immergés dans une solution conductrice, telle que de l'eau de mer, de l'eau polluée ou de l'eau à haute teneur en minéraux, une réaction chimique se produit et un courant électrique s'établit entre les métaux. Ce courant électrique entraîne l'érosion du métal le plus actif du point de vue chimique, ou le plus anodique. Cette érosion est connue sous le nom de *corrosion galvanique* et, si elle n'est pas contrôlée, elle causera à terme la nécessité de remplacer les composants de l'ensemble de propulsion exposés à l'eau.

Pour mieux contrôler les effets de la corrosion galvanique, les ensembles de propulsion Mercury sont dotés de plusieurs anodes sacrificielles ainsi que d'autres dispositifs de protection anticorrosion. Pour de plus amples explications sur la corrosion et la protection anticorrosion, voir le **Guide de protection contre la corrosion marine**.

IMPORTANT : Remplacer les anodes sacrificielles si elles sont usées à 50 % ou plus. Mercury recommande vivement de ne pas utiliser des anodes d'autres fabricants. Contacter un centre de réparation agréé Mercury Diesel pour des renseignements complémentaires.

Anode sacrificielle

L'anode sacrificielle du système de refroidissement doit être vérifiée comme spécifié par le calendrier d'entretien. L'anode est située à l'arrière du refroidisseur intermédiaire.



1. Fermer la soupape de prise d'eau à la mer.
2. Placer un récipient adapté d'une capacité d'environ 2 à 2,5 l de liquide dans une position adéquate pour recueillir l'eau de mer qui s'échappe.
3. Enlever l'anode sacrificielle.
4. Inspecter l'anode. Si l'anode mesure moins de 10 mm, elle s'est érodée de plus de 50 % et doit être remplacée.
5. Installer l'anode à l'arrière du refroidisseur intermédiaire.
6. Ouvrir la prise d'eau à la mer.
7. Mettre le moteur en marche et vérifier l'absence de fuite.

Peinture anti-fouling

IMPORTANT : La corrosion due à une mauvaise application de peinture antifouling (antisalissure) n'est pas couverte par la garantie limitée.

Dans certaines régions, il est conseillé de peindre la carène du bateau pour éviter la croissance d'organismes marins. Contacter un centre de réparation agréé Mercury Diesel pour des conseils relatifs au bateau considéré.

Courroies d'entraînement

Courroie d'entraînement

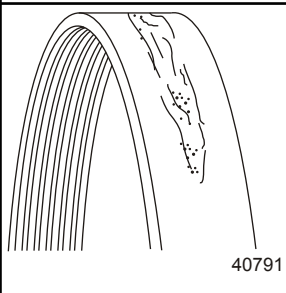
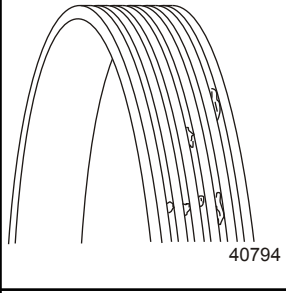
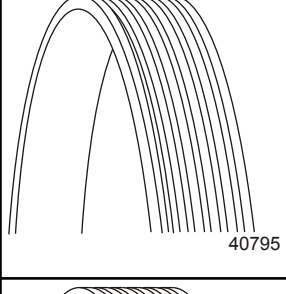
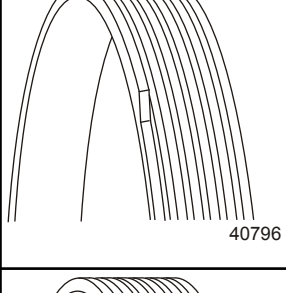
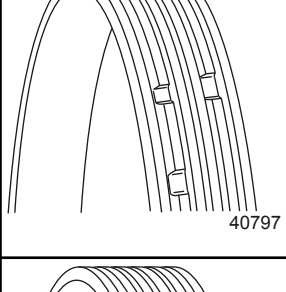
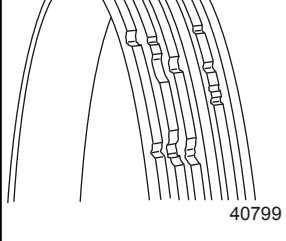
La tension et l'état de toutes les courroies d'entraînement doivent être régulièrement contrôlés. Arrêter le moteur et retirer la clé de contact avant inspection pour tout signe d'usure excessive, de fissures, de surfaces lustrées ou d'effilochages.

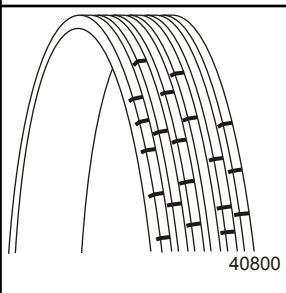
⚠ AVERTISSEMENT

L'inspection des courroies avec le moteur en marche peut causer des blessures graves, voire mortelles. Arrêter le moteur et retirer la clé de contact avant d'inspecter les courroies.

S'il s'avère que la courroie d'entraînement doit être remplacée, il est recommandé que le remplacement soit effectué par un centre de réparation Mercury Diesel agréé.

Identification de la défaillance de la courroie d'entraînement

Apparence	Description	Cause	Solution
 <p>40791</p>	<p>Abrasion Les deux faces de la courroie paraissent brillantes ou lustrées. État grave : Le fil du matériau est exposé.</p>	<p>La courroie frotte contre un objet. La raison peut en être une tension incorrecte de la courroie ou une défaillance du tendeur.</p>	<p>Remplacer la courroie et inspecter son cheminement pour identifier l'objet contre lequel elle frotte. Vérifier que le tendeur de courroie fonctionne correctement.</p>
 <p>40794</p>	<p>Boulochage Du matériau de courroie est cisailé des nervures et s'accumule dans les gorges de la courroie.</p>	<p>Plusieurs causes sont possibles, notamment une tension insuffisante, un alignement incorrect, des poulies usées ou une combinaison de ces différents facteurs.</p>	<p>Lorsque le boulochage est source de bruit ou de vibrations excessives de la courroie, remplacer la courroie.</p>
 <p>40795</p>	<p>Installation incorrecte Les nervures de la courroie commencent à se détacher des brins entrelacés. Par manque de surveillance, le couvercle se détache souvent, provoquant l'effilochage de la courroie.</p>	<p>Un montage incorrect est souvent la cause d'une défaillance prématurée de la courroie. L'une des nervures extérieures de la courroie est placée hors de la gorge de la poulie et, en conséquence, la nervure avance sans le support ou l'alignement d'une gorge de poulie.</p>	<p>Remplacer la courroie immédiatement. S'assurer que toutes les nervures de la courroie de remplacement se logent dans les gorges de poulie. Faire tourner le moteur. Puis arrêter le moteur, débrancher la batterie et inspecter la courroie pour vérifier si l'installation est correcte.</p>
 <p>40796</p>	<p>Alignement incorrect Les flancs de la courroie peuvent paraître lustrés ou le bord de la corde peut s'effiloche et les nervures se détachent. Un bruit perceptible peut en résulter. Dans des cas graves, la courroie peut sauter de la poulie.</p>	<p>Alignement incorrect de la poulie Sous l'effet d'un alignement incorrect, la courroie vrille ou se tord en se déplaçant, d'où une usure prématurée de la courroie.</p>	<p>Remplacer la courroie et vérifier l'alignement de la poulie.</p>
 <p>40797</p>	<p>Morcellement Des morceaux de matériau caoutchouté se sont détachés de la courroie. En cas de morcellement, la défaillance d'une courroie risque de se produire à tout moment.</p>	<p>Le morcellement d'une courroie peut survenir lorsque plusieurs craquelures à un endroit quelconque se déclarent parallèlement au fil de la corde. La chaleur, l'âge et les contraintes en sont les principaux facteurs.</p>	<p>Remplacer la courroie immédiatement.</p>
 <p>40799</p>	<p>Usure irrégulière des nervures La courroie présente des dommages au flanc, voire des fractures éventuelles de la corde de traction ou des nervures à bords irréguliers.</p>	<p>Un objet étranger dans la poulie peut provoquer une usure irrégulière et des coupures de la courroie.</p>	<p>Remplacer la courroie et inspecter toutes les poulies à la recherche d'objets étrangers ou de dommages.</p>

Apparence	Description	Cause	Solution
 <p>40800</p>	<p>Fissures De petites fissures visibles le long d'une ou de plusieurs nervures.</p>	<p>Une exposition continue à de hautes températures, la contrainte de se plier autour des poulies sont à l'origine de fissures. Les fissures apparaissent sur les nervures et s'étendent dans le fil de la corde. Si trois fissures ou plus apparaissent dans une section de 3 pouces d'une courroie, 80 % de la durée de service de la courroie ont disparu.</p>	<p>Remplacer la courroie immédiatement.</p>

Batterie

Consulter les instructions et avertissements spécifiques accompagnant la batterie. Si ces renseignements ne sont pas disponibles, respecter les précautions suivantes lors de la manipulation d'une batterie.

▲ AVERTISSEMENT

La recharge d'une batterie déchargée dans le bateau ou l'utilisation des câbles volants et d'une batterie de renfort pour mettre le moteur en marche peut causer des blessures ou des dommages graves par incendie ou par explosion. Retirer la batterie du bateau et la recharger dans un local aéré, à distance de toute étincelle ou flamme.

▲ AVERTISSEMENT

Une batterie en fonctionnement ou en cours de charge produit des gaz qui peuvent s'enflammer et exploser, en répandant de l'acide sulfurique qui peut causer de graves brûlures. Aérer la zone autour de la batterie et porter des équipements de protection lors de la manipulation ou de l'entretien des batteries.

Précautions relatives aux batteries de moteurs multiples

Alternateurs

Les alternateurs sont conçus pour charger une seule batterie qui alimente en électricité le moteur individuel sur lequel ils sont montés. Brancher une seule batterie sur un seul alternateur. Ne pas connecter deux batteries au même alternateur si un répartiteur de charge n'est pas utilisé.

Module de commande du moteur (ECU)

Le module de commande du moteur exige une source de tension stable. Lorsque le bateau est équipé de plusieurs moteurs, un dispositif électrique embarqué peut causer une soudaine chute de tension au niveau de la batterie du moteur. La tension peut devenir inférieure à la tension minimale requise par l'ECU. L'alternateur de l'autre moteur peut alors commencer à charger. Le système électrique du moteur peut alors subir une pointe de tension.

Dans les deux cas, l'ECU peut s'arrêter. Lorsque la tension retourne à plage requise par l'ECU, ce dernier se réarme lui-même. Le moteur fonctionne alors normalement. L'arrêt de l'ECU est en général si bref que le moteur semble simplement avoir un raté.

Batteries

Sur les bateaux dotés d'ensembles de propulsion à contrôle électronique de moteurs multiples, il est nécessaire de connecter chaque moteur à sa propre batterie, en veillant à ce que le module de commande du moteur dispose d'une source de tension stable.

Interrupteurs de batterie

Les interrupteurs de batterie doivent toujours être positionnés de manière à ce que chaque moteur puisse fonctionner à partir de sa propre batterie. Ne pas faire tourner les moteurs si les interrupteurs sont sur les deux ou toutes les positions. En cas d'urgence, la batterie d'un autre moteur peut être utilisée pour faire démarrer le moteur dont la batterie est déchargée.

Répartiteurs de charge

Des répartiteurs de charge peuvent être utilisés pour charger une batterie auxiliaire alimentant les accessoires du bateau. Ils ne doivent pas être utilisés pour charger la batterie d'un autre moteur du bateau, sauf si le type de répartiteur a été spécialement conçu à cet effet.

Générateurs

La batterie du générateur doit être considérée comme une batterie d'un autre moteur.

Notes :

Section 6 - Entreposage

Table des matières

Entreposage prolongé ou hivernage.....	60	Instructions d'entreposage prolongé.....	61
Préparation pour l'entreposage saisonnier ou prolongé de		Remisage de la batterie.....	61
l'ensemble de propulsion.....	60	Remise en service de l'ensemble de propulsion.....	61
Instructions d'entreposage saisonnier.....	60		

Entreposage prolongé ou hivernage

IMPORTANT : Mercury Diesel recommande vivement de confier l'exécution de cet entretien à un revendeur agréé Mercury Diesel. Les dommages provoqués par le gel ne sont pas couverts par la garantie limitée de Mercury Diesel.

AVIS

L'eau emprisonnée dans le compartiment d'eau de mer du système de refroidissement peut causer des dommages par corrosion ou gel. Vidanger le compartiment d'eau de mer du système de refroidissement immédiatement après utilisation ou avant tout entreposage prolongé par temps de gel. Si le bateau est à l'eau, maintenir la soupape de prise d'eau à la mer fermée jusqu'au redémarrage du moteur pour empêcher le refoulement de l'eau dans le système de refroidissement. Si le bateau n'est pas équipé d'une soupape de prise d'eau à la mer, laisser le tuyau d'arrivée d'eau déconnecté et bouché.

REMARQUE : Par mesure de précaution, attacher une étiquette sur la clé de contact ou le volant du bateau pour rappeler au pilote d'ouvrir la soupape de prise d'eau à la mer ou de déboucher et de reconnecter le tuyau d'arrivée d'eau de mer avant de démarrer le moteur.

IMPORTANT : Mercury Diesel requiert l'emploi d'un antigel au propylène glycol, mélangé selon les instructions du fabricant, dans la section eau de mer du système de refroidissement par temps de gel ou pour de longues périodes d'entreposage. S'assurer que l'antigel au propylène glycol contient un antirouille et que son utilisation dans les moteurs marins est recommandée. Veiller à bien suivre les recommandations du fabricant de l'antigel.

Préparation pour l'entreposage saisonnier ou prolongé de l'ensemble de propulsion

AVIS

Une alimentation insuffisante en eau de refroidissement entraîne une surchauffe et un endommagement du moteur, de la pompe à eau et d'autres pièces. Assurer une alimentation en eau suffisante vers les entrées d'eau pendant le fonctionnement.

IMPORTANT : Si le bateau a déjà été retiré de l'eau, alimenter les orifices d'arrivée d'eau avant de mettre le moteur en marche.

1. Alimenter les orifices d'arrivée d'eau ou l'arrivée de la pompe d'eau de mer en eau de refroidissement.
2. Mettre le moteur en marche et le laisser tourner jusqu'à ce qu'il atteigne la température normale de fonctionnement.
3. Arrêter le moteur.
4. Vidanger l'huile moteur et remplacer le filtre.
5. Mettre le moteur en marche et le laisser tourner pendant environ 15 minutes. Vérifier qu'il n'y a aucune fuite d'huile.
6. Rincer puis vidanger le système de refroidissement par eau de mer. Voir **Rinçage et vidange du système d'eau de mer**.

Instructions d'entreposage saisonnier

1. Lire et prendre toutes les précautions et effectuer toutes les procédures décrites dans **Préparation pour l'entreposage saisonnier ou prolongé de l'ensemble de propulsion**.
2. Lire et prendre toutes les précautions et effectuer toutes les procédures décrites dans **Rinçage et purge du système d'eau de mer** et vidanger la section d'eau de mer du système de refroidissement.

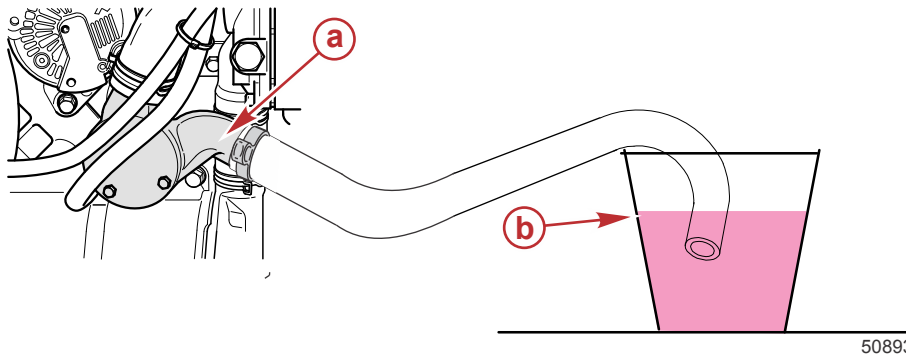
AVIS

L'eau emprisonnée dans la section d'eau de mer du système de refroidissement peut causer des dommages par corrosion ou gel. Vidanger la section d'eau de mer du système de refroidissement immédiatement après utilisation ou avant tout entreposage prolongé par température inférieure à 0 °C. Si le bateau est à l'eau, maintenir la soupape de prise d'eau à la mer fermée jusqu'au redémarrage du moteur pour empêcher le refoulement de l'eau dans le système de refroidissement. Si le bateau n'est pas équipé d'une soupape de prise d'eau à la mer, laisser le tuyau d'arrivée d'eau déconnecté et bouché.

IMPORTANT : Pour l'hivernage (température atteignant le point de congélation), l'entreposage saisonnier et l'entreposage prolongé, Mercury Diesel recommande d'utiliser de l'antigel au propylène glycol dans la section d'eau de mer du système de refroidissement. S'assurer que cet antigel au propylène glycol contient un antirouille et qu'il est recommandé pour les moteurs marins. Veiller à bien suivre les recommandations du fabricant.

3. Remplir un récipient d'environ 5,6 l de solution d'antigel au propylène glycol et d'eau du robinet selon les proportions recommandées par le fabricant afin de protéger le moteur des températures les plus basses auxquelles il sera exposé durant l'hivernage ou l'entreposage prolongé.

- Débrancher le tuyau d'arrivée d'eau de mer de la pompe à eau de mer. Raccorder provisoirement une section de tuyau à la pompe à eau de mer et placer l'autre extrémité du tuyau dans un récipient d'antigel au propylène glycol et d'eau courante.



- a - Pompe à eau de mer
b - Récipient d'antigel au propylène glycol et d'eau du robinet

50893

REMARQUE : Le déversement d'antigel au propylène glycol dans l'environnement peut être interdit par la loi. Mettre au rebut l'antigel au propylène glycol conformément aux directives et aux lois nationales et locales.

- Mettre le moteur en marche et le faire tourner au ralenti jusqu'à ce que le mélange d'antigel soit pompé dans le système de refroidissement à l'eau de mer du moteur.
- Arrêter le moteur.
- Retirer le tuyau provisoire de la pompe à eau de mer.
- Nettoyer l'extérieur du moteur et repeindre les surfaces selon le besoin avec l'apprêt et la peinture au pistolet. Une fois la peinture séchée, enduire le moteur d'une couche d'huile anticorrosion ou de type similaire.

Description	Numéro de pièce
Apprêt gris clair Mercury	92-802878 52
Mercury Phantom Black	92-802878Q 1
Corrosion Guard (produit anticorrosion)	92-802878-55
Mercury Diesel Cloud White	8M0071082

- Le centre de réparation agréé Mercury Diesel doit effectuer toutes les vérifications, inspections, lubrifications et vidanges de fluides indiquées dans **Calendriers d'entretien**.
- Suivre les instructions de remisage du fabricant de la batterie et remiser la batterie.

Instructions d'entreposage prolongé

IMPORTANT : Mercury Diesel recommande vivement que cet entretien soit effectué par un centre de réparation agréé Mercury Diesel.

- Lire et prendre toutes les précautions et effectuer toutes les procédures décrites dans **Préparation pour l'entreposage saisonnier ou prolongé de l'ensemble de propulsion**.
- Lire et prendre toutes les précautions et effectuer toutes les procédures décrites dans **Rinçage et purge du système d'eau de mer**.
- Lire et prendre toutes les précautions et effectuer toutes les procédures décrites dans **Instructions d'entreposage saisonnier**.
- Retirer la turbine de la pompe d'eau de mer et l'entreposer à l'abri de la lumière directe. Pour obtenir des informations et des services complémentaires, contacter un centre de réparation agréé Mercury Diesel.

IMPORTANT : L'exposition prolongée à la lumière directe de la turbine de la pompe à eau de mer risque de l'endommager.

- Placer une étiquette d'avertissement sur le tableau de bord et dans le compartiment moteur signalant que la pompe à eau de mer a été retirée et de ne pas utiliser le moteur.

Remisage de la batterie

À chaque remisage prolongé de la batterie, s'assurer que les éléments sont bien remplis et que la batterie est chargée à bloc et en bon état de fonctionnement. Veiller à la propreté et à l'absence de toute fuite de la batterie. Suivre les instructions du fabricant de batteries pour l'hivernage.

Remise en service de l'ensemble de propulsion

- Vérifier que tous les tuyaux du système de refroidissement sont correctement connectés et que les colliers sont bien serrés.

⚠ ATTENTION

Le débranchement ou le branchement des câbles de batterie dans l'ordre incorrect peut causer des blessures graves, consécutives à un choc électrique, ou endommager le système électrique. Toujours débrancher le câble de batterie négatif (-) en premier et le brancher en dernier.

Section 6 - Entreposage

2. Installer une batterie complètement chargée. Nettoyer les colliers-raccords et les bornes de la batterie et rebrancher les câbles. S'assurer que chaque collier-raccord est bien serré.
3. Enduire les raccordements des bornes d'un agent anticorrosion pour bornes de batterie.
4. Effectuer tous les contrôles de la colonne **Avant le démarrage** du **Tableau de fonctionnement**.

AVIS

Une alimentation insuffisante en eau de refroidissement entraîne une surchauffe et un endommagement du moteur, de la pompe à eau et d'autres pièces. Assurer une alimentation en eau suffisante vers les arrivées d'eau pendant le fonctionnement.

5. Démarrer le moteur et observer attentivement les instruments pour vérifier que tous les systèmes fonctionnent correctement.
6. Vérifier soigneusement que le moteur ne présente aucune fuite de carburant, d'huile ou de gaz d'échappement.
7. Vérifier le fonctionnement correct du système de direction et des commandes d'inversion de marche et d'accélérateur.

Section 7 - Dépannage

Table des matières

Dépannage.....	64	Le moteur ne démarre pas, le démarreur ne tourne pas	65
Tableaux de dépannage.....	64	Surchauffe du moteur.....	65
Le démarreur ne lance pas le moteur ou le lance lentement.....	64	Température du moteur trop basse.....	65
Le moteur ne démarre pas ou démarre difficilement	64	Faible pression d'huile moteur.....	65
Le moteur tourne irrégulièrement, a des ratés ou des retours de flammes.....	64	La batterie ne se recharge pas.....	66
Rendement médiocre.....	64	La commande à distance est difficile à manœuvrer, se grippe, a trop de jeu ou émet des bruits inhabituels...	66
Absence de carburant ou défaillance de l'alimentation en carburant.....	65	Le volant de direction tourne difficilement ou par à-coups.....	66

Dépannage

Le vaste réseau de partenaires spécialisés dans l'entretien de Mercury Diesel, doté de professionnels formés, d'équipements modernes et de tous les outils spéciaux requis est à la disposition du client pour les soins et l'entretien des moteurs Mercury Diesel. Si des réparations sont nécessaires, le moteur doit être confié à un centre de réparation agréé Mercury Diesel. Toutefois, si des problèmes au démarrage ou en cours de fonctionnement se déclaraient, les tableaux de dépannage suivants peuvent permettre de résoudre certains problèmes simples.

Tableaux de dépannage

Le démarreur ne lance pas le moteur ou le lance lentement

Cause possible	Solution
Le commutateur de batterie est désactivé.	L'activer.
La commande à distance n'est pas au point mort.	Mettre le levier de commande de position au point mort.
Disjoncteur ouvert ou fusible grillé.	Vérifier et réarmer le disjoncteur ou remplacer le fusible.
Raccords électriques desserrés ou encrassés ou câblage endommagé.	Vérifier tous les raccords électriques et les câbles (tout particulièrement les câbles de batterie). Nettoyer et serrer le raccord défectueux.
Batterie défectueuse.	Tester et la remplacer si elle est défectueuse.

Le moteur ne démarre pas ou démarre difficilement

Cause possible	Solution
Coupe-circuit d'urgence activé.	Vérifier le coupe-circuit d'urgence.
La procédure de démarrage n'a pas été respectée.	Lire la procédure de démarrage.
Réservoir de carburant vide ou valve d'arrêt de carburant fermée.	Remplir le réservoir ou ouvrir le robinet.
Pompe mécanique de distribution de carburant défectueuse.	Faire remplacer la pompe par un centre de réparation agréé Mercury Diesel si du carburant est présent.
Fonctionnement défectueux de l'accélérateur.	Vérifier la liberté de déplacement du papillon.
Circuit d'arrêt électrique défectueux.	Confier l'entretien du circuit d'arrêt électrique à un centre de réparation agréé Mercury Diesel.
Filtres à carburant bouchés.	Remplacer les filtres.
Carburant éventé ou contaminé.	Vidanger le réservoir. Le remplir avec du carburant frais.
Tuyauterie de carburant ou tuyauterie d'évent du réservoir coudée ou obstruée.	Remplacer les tuyauteries coudées ou expulser l'obstruction à l'air comprimé.
Air dans le système d'injection.	Purger le système d'injection.
Branchements défectueux.	Vérifier les branchements.
Bougie de préchauffage ou circuit de bougie de préchauffage inopérant, selon modèle.	Confier l'entretien du système de bougie de préchauffage à un centre de réparation agréé Mercury Diesel.
Panne du système de carburant électronique.	Confier la vérification du système de carburant électronique à un centre de réparation agréé Mercury Diesel.

Le moteur tourne irrégulièrement, a des ratés ou des retours de flammes

Cause possible	Solution
Fonctionnement défectueux de l'accélérateur.	Vérifier que l'accélérateur n'est ni courbé ni bouché.
Ralenti trop bas.	Vérifier le ralenti et régler, si nécessaire.
Filtres à carburant ou filtres à air bouchés.	Remplacer les filtres.
Carburant éventé ou contaminé.	Vidanger le réservoir et le remplir de carburant frais.
Pincement ou obstruction de la tuyauterie de carburant ou de la conduite d'évent du réservoir de carburant.	Remplacer les tuyauteries coudées ou expulser l'obstruction à l'air comprimé.
Air dans le système de carburant.	Purger le système d'injection.
Panne du système de carburant électronique	Confier la vérification du système électronique à un centre de réparation agréé Mercury Diesel.

Rendement médiocre

Cause possible	Solution
Le papillon n'est pas complètement ouvert.	Vérifier que le câble d'accélérateur et les tringleries du papillon fonctionnent correctement.
Hélice endommagée ou inadaptée.	Remplacer l'hélice. Consulter un centre de réparation agréé Mercury Diesel.
Excès d'eau de cale.	Vidanger et vérifier la cause d'entrée d'eau.
Surcharge du bateau ou charge mal répartie.	Réduire la charge ou la répartir plus uniformément.
Carène du bateau encrassée ou endommagée.	Nettoyer ou remplacer selon le besoin.

Cause possible	Solution
Panne du système de carburant électronique.	Confier la vérification du système de carburant électronique à un centre de réparation agréé Mercury Diesel.

Absence de carburant ou défaillance de l'alimentation en carburant

Cause possible	Solution
Le robinet de carburant est fermé.	Ouvrir le robinet de carburant.
Le réservoir de carburant est vide.	Remplir le réservoir. Voir Purge du système de carburant .
Le réservoir de carburant est sale.	Nettoyer le réservoir de carburant.
Les tuyauteries de carburant sont obstruées.	Vérifier les tuyauteries et les nettoyer si nécessaire.
Le niveau d'eau dans le filtre de circulation (selon modèle) est trop élevé.	Vidanger l'eau du filtre de circulation.
Le filtre de circulation (selon modèle) est obstrué.	Nettoyer le filtre de circulation ou le remplacer si nécessaire.
Le niveau d'eau dans le filtre à carburant est trop élevé.	Purger l'eau du filtre à carburant.
Le filtre à carburant est bouché.	Remplacer le filtre à carburant.

Le moteur ne démarre pas, le démarreur ne tourne pas

Cause possible	Solution
La manette des gaz n'est pas au point mort.	Mettre la manette des gaz sur point mort.
Le contacteur de point mort de la boîte d'engrenages n'émet aucun signal.	Vérifier le fonctionnement du contacteur de point mort.
Le coupe-circuit d'urgence est activé.	Réarmer le coupe-circuit d'urgence.
L'allumage est désactivé.	Activer l'allumage.
La batterie est déchargée ou défectueuse.	Vérifier la batterie et la charger. Remplacer la batterie si nécessaire.
Les connexions du démarreur sont lâches ou corrodées.	Vérifier les connexions ; les nettoyer ou les remplacer si nécessaire.
Les connexions de l'allumage ou du démarreur sont lâches ou corrodées.	Vérifier les connexions ; les nettoyer ou les remplacer si nécessaire.
De l'air est présent dans le circuit de carburant.	Voir Purge du système de carburant . Contacter un centre de réparation agréé Mercury Diesel pour toute assistance.

Surchauffe du moteur

Cause possible	Solution
Arrivée d'eau ou soupape de prise d'eau à la mer fermée.	L'ouvrir.
Courroie d'entraînement détendue ou en mauvais état.	Remplacer ou régler la courroie.
Prises d'eau de mer ou filtre à eau de mer obstrués.	Éliminer l'obstruction.
Thermostat défectueux.	Remplacer. Consulter un centre de réparation agréé Mercury Diesel.
Bas niveau du liquide de refroidissement dans le système de refroidissement fermé.	Vérifier la cause du faible niveau de liquide de refroidissement et y remédier. Remplir le système avec du liquide de refroidissement correct.
Les faisceaux de l'échangeur de chaleur sont obstrués par des corps étrangers.	Nettoyer l'échangeur de chaleur. Consulter un centre de réparation agréé Mercury Diesel.
Perte de pression dans la section de refroidissement fermée.	Vérifier l'absence de fuites. Nettoyer, examiner et tester le bouchon de radiateur. Consulter un centre de réparation agréé Mercury Diesel.
Pompe de captage d'eau de mer défectueuse.	Réparer. Consulter un centre de réparation agréé Mercury Diesel.
Mécanisme d'évacuation de l'eau de mer bloqué ou bouché.	Nettoyer les coudes d'échappement. Consulter un centre de réparation agréé Mercury Diesel.
Tuyau d'arrivée d'eau de mer coudé.	Positionner le tuyau de façon à éviter les coudes (restrictions).
L'utilisation d'un tuyau de conception inadaptée sur le côté arrivée de la pompe à eau de mer en provoque l'affaissement.	Remplacer avec tuyau renforcé par des fils de fer.

Température du moteur trop basse

Cause possible	Solution
Thermostats défectueux.	Remplacer. Consulter un centre de réparation agréé Mercury Diesel.

Faible pression d'huile moteur

Cause possible	Solution
Transmetteurs défectueux.	Confier la vérification du système à un centre de réparation agréé Mercury Diesel.
Quantité d'huile insuffisante dans le carter moteur.	Vérifier et faire l'appoint si nécessaire.
Excès d'huile dans le carter moteur (ce qui la rend aérée).	Vérifier la quantité d'huile et retirer la quantité requise. Vérifier la raison de l'excès d'huile (remplissage incorrect).

Section 7 - Dépannage

Cause possible	Solution
Huile diluée ou de mauvaise viscosité.	Vidanger l'huile et remplacer le filtre à huile. Utiliser une huile de grade et de viscosité corrects. Déterminer la cause de la dilution (ralenti prolongé).

La batterie ne se recharge pas

Cause possible	Solution
Appel de courant de la batterie excessif.	Éteindre tous les accessoires non essentiels.
Connexions électriques desserrées ou encrassées ou câblage endommagé.	Vérifier toutes les connexions électriques et les câbles associés (tout particulièrement les câbles de batterie). Nettoyer et serrer les connexions défectueuses. Réparer ou remplacer tous les câbles endommagés.
Courroie d'entraînement de l'alternateur détendue ou en mauvais état.	Remplacer ou régler.
État de la batterie inacceptable.	Tester la batterie.

La commande à distance est difficile à manœuvrer, se grippe, a trop de jeu ou émet des bruits inhabituels

Cause possible	Solution
Graissage insuffisant des fixations de la tringlerie de papillon et d'inversion de marche.	Graisser.
Obstruction dans les tringleries de l'inversion de marche ou de l'accélérateur.	Éliminer l'obstruction.
Tringleries de papillon ou d'inversion de marche desserrées ou manquantes.	Vérifier toute les tringleries d'accélération et d'inversion de marche. Si une quelconque tringlerie est desserrée ou manquante, consulter immédiatement un centre de réparation agréé Mercury Diesel.
Câble d'accélérateur ou d'inversion de marche coudé.	Redresser le câble ou le faire remplacer par un centre de réparation agréé Mercury Diesel s'il est trop endommagé.
Réglage incorrect du câble d'inversion de marche.	Confier la vérification du réglage à un centre de réparation agréé Mercury Diesel.

Le volant de direction tourne difficilement ou par à-coups

Cause possible	Solution
Niveau de liquide de la pompe de direction assistée bas.	Vérifier l'étanchéité. Remplir le système de liquide.
Courroie d'entraînement détendue ou en mauvais état.	Remplacer et/ou régler.
Graissage insuffisant des organes de directions.	Graisser.
Attaches ou pièces de directions desserrées ou manquantes.	Vérifier toutes les pièces et tous les dispositifs de fixation. Si certains sont desserrés ou manquants, consulter immédiatement un centre de réparation agréé Mercury Diesel.
Huile de direction assistée contaminée.	Consulter un centre de réparation agréé Mercury Diesel.

Section 8 - Informations relatives à l'assistance à la clientèle

Table des matières

Service après-vente.....	68	Coordonnées du service à la clientèle de Mercury	
Réparations locales	68	Marine	69
Réparations non locales	68	Documentation pour la clientèle.....	69
Vol de l'ensemble de propulsion	68	En anglais	69
Attention requise après immersion	68	Autres langues	70
Pièces de rechange	68	Commande de documentation.....	70
Demandes d'informations relatives aux pièces et		États-Unis et Canada	70
aux accessoires	68	70
Résolution d'un problème	68		

Service après-vente

Réparations locales

Confier l'entretien du bateau équipé d'un moteur Mercury MerCruiser à un revendeur agréé. Seuls les revendeurs agréés sont spécialistes des produits Mercury MerCruiser et disposent des mécaniciens formés en usine, de l'équipement et des outils spéciaux, ainsi que des pièces et accessoires Quicksilver d'origine, qui leur permettent d'effectuer un entretien correct du moteur.

REMARQUE : Les pièces et accessoires Quicksilver sont conçus et fabriqués par Mercury Marine spécialement pour les transmissions en Z et les moteurs inboard Mercury MerCruiser.

Réparations non locales

Si le propriétaire est éloigné de son revendeur local et qu'un entretien doit être effectué, contacter le revendeur agréé le plus proche. Si, pour une quelconque raison, aucun service ne peut être obtenu, contacter le centre d'entretien régional le plus proche. En dehors des États-Unis et du Canada, contacter le centre d'entretien Marine Power International le plus proche.

Vol de l'ensemble de propulsion

Si l'ensemble de propulsion venait à être volé, communiquer immédiatement aux autorités locales et à Mercury Marine les numéros de modèle et de série, ainsi que la personne à prévenir en cas de restitution. Une base de données contenant toutes ces informations est conservée par Mercury Marine afin d'aider les autorités et les revendeurs à retrouver les ensembles de propulsion volés.

Attention requise après immersion

1. Avant la récupération, contacter un revendeur agréé Mercury MerCruiser.
2. Après la récupération, une opération d'entretien immédiate doit être effectuée par un revendeur agréé Mercury MerCruiser afin de limiter autant que possible les risques de dommages graves au moteur.

Pièces de rechange

▲ AVERTISSEMENT

Éviter les risques d'incendie ou d'explosion. Les composants des systèmes électriques, d'allumage et du circuit d'alimentation en carburant des produits Mercury Marine sont conformes aux normes américaines et internationales visant à réduire les risques d'incendie ou d'explosion. Ne pas utiliser des composants de circuit électrique ou de circuit d'alimentation en carburant de remplacement non conformes à ces normes. Lors de l'entretien des circuits électriques et d'alimentation en carburant, installer et serrer correctement tous les composants.

Les moteurs marins sont conçus pour fonctionner à régime maximal, ou à un régime proche de celui-ci, pendant la plus grande partie de leur durée de vie. Ils sont également conçus pour fonctionner en eau douce comme en eau salée. Ces conditions requièrent de nombreuses pièces spéciales. Remplacer les pièces de moteurs marins avec précaution, leurs caractéristiques étant différentes des pièces ordinaires pour moteurs d'automobiles. Par exemple, l'une des pièces de rechange les plus importantes est le joint de culasse. Il n'est pas possible d'utiliser des joints de culasse de type automobile sur les moteurs marins car l'eau salée est très corrosive. Un joint de culasse marin est composé de matériaux spéciaux pour résister à la corrosion.

Dans la mesure où les moteurs marins doivent pouvoir tourner la plupart du temps à leur régime maximal, ou à un régime proche de celui-ci, ils doivent être équipés de ressorts et poussoirs de soupapes, de pistons, de paliers et d'arbre à cames spéciaux, ainsi que d'autres pièces mobiles renforcées.

Les moteurs marins Mercury MerCruiser comportent d'autres modifications spéciales pour prolonger leur durée de service et garantir des performances fiables.

Demandes d'informations relatives aux pièces et aux accessoires

Adresser toutes questions relatives aux pièces ou aux accessoires de rechange Quicksilver à un revendeur agréé local. Ce dernier dispose des informations nécessaires pour commander les pièces et accessoires requis. Seuls les revendeurs agréés peuvent acheter des pièces et accessoires d'origine Quicksilver à l'usine. Mercury Marine ne fournit pas les revendeurs non agréés ou les acheteurs au détail. Pour toute question concernant les pièces et accessoires, le revendeur a besoin de connaître **les numéros de modèle et de série du moteur** afin de commander les pièces correctes.

Résolution d'un problème

La satisfaction des clients quant aux produits Mercury MerCruiser est importante pour le revendeur et nous-mêmes. En cas de problème, question ou préoccupation au sujet de l'ensemble de propulsion, contacter le revendeur agréé Mercury MerCruiser. Pour toute assistance supplémentaire :

1. contacter le directeur commercial ou le responsable du service entretien du revendeur. Contacter le propriétaire de l'établissement revendeur si le directeur commercial et le responsable du service entretien n'ont pas résolu le problème.

2. Toutes les questions et préoccupations restées sans réponses et tous les problèmes non résolus au niveau local doivent être adressés à un centre d'entretien de Mercury Marine. Mercury Marine s'efforcera de résoudre tous les problèmes avec le propriétaire et le revendeur.

Les informations suivantes seront demandées par le Service à la clientèle :

- nom et adresse du propriétaire ;
- numéro de téléphone du propriétaire pendant la journée ;
- numéros de modèle et de série de l'ensemble de propulsion ;
- nom et adresse du revendeur ;
- La nature du problème

Coordonnées du service à la clientèle de Mercury Marine

Pour obtenir de l'aide, appeler, faxer ou écrire. Pour toute correspondance écrite ou faxée, indiquer le numéro de téléphone auquel le propriétaire peut être joint pendant la journée.

États-Unis, Canada		
Téléphone	Anglais +1 920 929 5040 Français +1 905 636 4751	Mercury Marine W6250 W. Pioneer Road P.O. Box 1939 Fond du Lac, WI 54936-1939
Télécopieur	Anglais +1 920 929 5893 Français +1 905 636 1704	
Site Web	www.mercurymarine.com	

Australie, Pacifique		
Téléphone	+61 3 9791 5822	Brunswick Asia Pacific Group 41-71 Bessemer Drive Dandenong South, Victoria 3175 Australie
Télécopieur	+61 3 9706 7228	

Europe, Moyen-Orient, Afrique		
Téléphone	+32 87 32 32 11	Brunswick Marine Europe Parc Industriel de Petit-Rechain B-4800 Verviers, Belgique
Télécopieur	+32 87 31 19 65	

Mexique, Amérique centrale, Amérique du Sud, Caraïbes		
Téléphone	+1 954 744 3500	Mercury Marine 11650 Interchange Circle North Miramar, FL 33025 États-Unis
Télécopieur	+1 954 744 3535	

Japon		
Téléphone	+072 233 8888	Kisaka Co., Ltd. 4-130 Kannabecho Sakai-shi Sakai-ku 5900984 Osaka, Japon
Télécopieur	+072 233 8833	

Asie, Singapour		
Téléphone	+65 65466160	Brunswick Asia Pacific Group T/A Mercury Marine Singapore Pte Ltd 29 Loyang Drive Singapour, 508944
Télécopieur	+65 65467789	

Documentation pour la clientèle

En anglais

Les publications en anglais sont disponibles auprès de :

Mercury Marine

Attn : Publications Department

W6250 West Pioneer Road

P.O. Box 1939

Fond du Lac, WI 54935-1939

En dehors des États-Unis et du Canada, contacter le centre de service Mercury Marine ou Marine Power International le plus proche pour plus de renseignements.

Lors de la commande, veiller à :

- Indiquer les numéros de produit, de modèle, de série et l'année modèle.
- Vérifier la documentation et les quantités voulues.
- Joindre le paiement par chèque ou mandat (pas de paiement à la livraison).

Autres langues

Pour se procurer un manuel d'utilisation, d'entretien et de garantie dans une autre langue, contacter le centre d'entretien Mercury Marine ou Marine Power International le plus proche pour de plus amples informations. Une liste des références de pièces dans les autres langues accompagne l'ensemble de propulsion.

Commande de documentation

Avant de commander toute documentation, préparer les renseignements suivants relatifs à l'ensemble de propulsion :

Modèle		Numéro de série	
Puissance		Année	

États-Unis et Canada

Pour toute documentation supplémentaire relative à un ensemble de propulsion Mercury Marine, contacter le revendeur Mercury Marine le plus proche ou contacter :

Mercury Marine		
Téléphone	Télécopieur	Courrier
(920) 929-5110 (États-Unis uniquement)	(920) 929-4894 (États-Unis uniquement)	Mercury Marine Attn : Publications Department P.O. Box 1939 Fond du Lac, WI 54935-1939

Contactez le centre de réparation agréé Mercury Marine le plus proche pour commander des documents supplémentaires relatifs à l'ensemble de propulsion concerné.

Photocopier ce formulaire et l'utiliser comme étiquette d'expédition.

Soumettre le formulaire de commande suivant avec le paiement à :	Mercury Marine Attn : Publications Department W6250 West Pioneer Road P.O. Box 1939 Fond du Lac, WI 54936-1939
Expédier à :	
Nom	
Adresse	
Ville, État, Province	
ZIP ou code postal	
Pays	

Quantité	Élément	Numéro d'inventaire	Prix	Total
			.	.
			.	.
			.	.
			.	.
			.	.
			.	.
			Total dû	.

Section 9 - Journal d'entretien

Table des matières

Journal d'entretien.....	72
--------------------------	----
